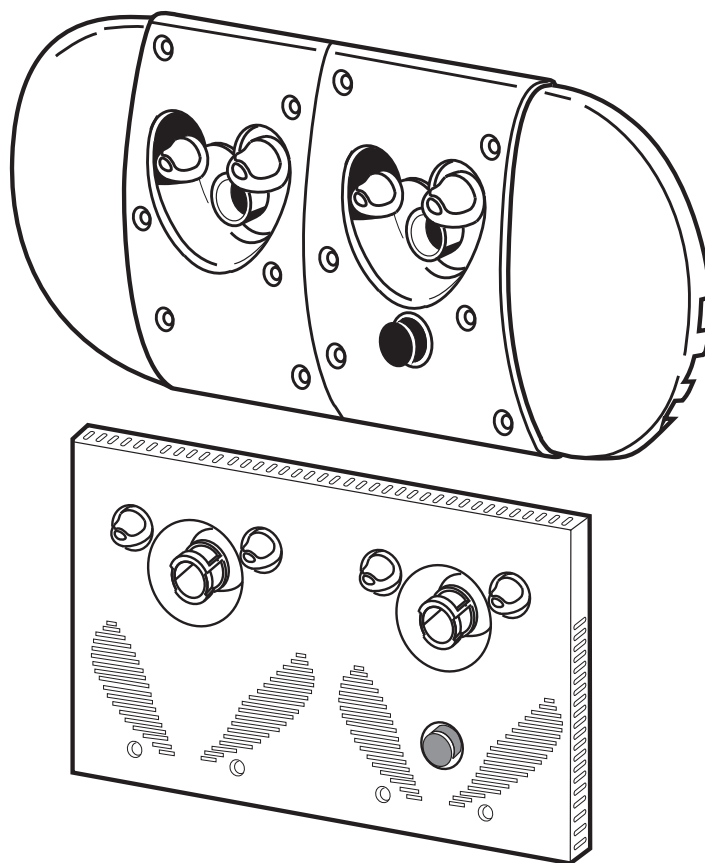


MONTAGE- UND BEDIENUNGSANLEITUNG

INSTALLATION AND OPERATING
INSTRUCTIONS

ISTRUZIONI PER IL MONTAGGIO E L'USO

INSTRUCTIONS DE MONTAGE ET MODE
D'EMPLOI



BAMBO2



Jet Stream



D

MONTAGE- UND BEDIENUNGSANLEITUNG

Vorwort

Ihr Gerät ist nach dem neuesten Stand der Technik gebaut und betriebssicher. Es können jedoch von dem Gerät Gefahren ausgehen, wenn es nicht von geschulten oder eingewiesenen Personen oder zu nicht bestimmungsgemäsem Gebrauch eingesetzt wird.

Deshalb muss von jeder Person, die mit der Aufstellung, Inbetriebnahme, Bedienung, Wartung und Reparatur des Gerätes beauftragt ist, die Bedienungsanleitung und besonders die Sicherheitshinweise gelesen und verstanden werden.

Lassen Sie sich bzw. Ihr Personal unbedingt vor dem ersten Einsatz des Gerätes vom Fachberater unterweisen. Sollten wider Erwarten an Ihrem Gerät technische Defekte auftreten, wenden Sie sich bitte an die Kundendienststelle oder Ihren Händler.

GB

INSTALLATION AND OPERATING INSTRUCTIONS

Preface

Your unit has been built in accordance with the latest state of the art, and is safe.

However, the unit can be dangerous if it is operated by persons who have not received the necessary training or instruction, or if it is used improperly.

Therefore, everyone entrusted with the task of installing the unit, setting it into operation, operating, maintaining and repairing it, must read and understand the Operating Instructions and - especially - the Safety Instructions.

Before using the unit for the first time, you and/or your personnel should definitely receive instructions from the specialist consultant.

If, contrary to expectations, technical defects occur in your unit, please contact the customer service department or your dealer.

I

ISTRUZIONI PER IL MONTAGGIO E L'USO

Prefazione

Il vostro apparecchio è costruito in conformità al livello più aggiornato della tecnica ed per la massima sicurezza di funzionamento. Tuttavia da questo apparecchio possono derivare dei pericoli, se esso non viene impiegato da persone che hanno ricevuto l'addestramento oppure le istruzioni oppure se viene impiegato per un uso non conforme allo scopo. Per questo motivo le istruzioni per l'uso e soprattutto le avvertenze riguardanti la sicurezza devono venire lette e comprese da ogni persona incaricata dell'installazione, della messa in funzione, dell'uso della manutenzione e della riparazione dell'apparecchio. Prima di utilizzare l'apparecchio per la prima volta è assolutamente necessario che voi ed il vostro personale vi facciate istruire dal consulente specializzato nel settore. Se, contrariamente alle aspettative si dovessero verificare dei guasti al vostro apparecchio, rivolgetevi per favore alla sede del Servizio Assistenza Clienti oppure al vostro venditore autorizzato.

F

INSTRUCTION INSTRUCTIONS DE MONTAGE ET MODE D'EMPLOI

Avertissement

L'appareil que vous venez d'acquérir a été conçu selon les techniques les plus récentes et vous assure une sécurité de fonctionnement optimale.

Une manipulation par des personnes qui n'ont pas été informées ou instruites à cet effet voire une utilisation incorrecte de l'appareil peuvent cependant représenter un danger.

Pour cette raison, toute personne chargée de la pose, de la mise en service, de la manipulation, de l'entretien et de la réparation de l'appareil doit lire et comprendre le mode d'emploi et tout particulièrement les instructions de sécurité.

Si votre appareil devait toutefois manifester un dysfonctionnement, nous vous prions de contacter le service après-vente ou votre revendeur.

INHALTSVERZEICHNIS	SEITE	LIST OF CONTENTS	PAGE	INDICE	PAGINA	SOMMAIRE	PAGE
1	Sicherheitshinweise 3-5	1	Safety instructions 3-5	1	Istruzioni per la Sicurezza .. 3-5	1	Instructions de sécurité 3-5
2	Einsetzen des Düsen- 6-9 mantelgehäuses mit Lampen- gehäusen in die Schalung	2	Installingthe wall niche 6-9 in concrete shuttered pools	2	Assemblaggio del 6-9 pezzo grezzo con porta lampada nella cassaforma	2	Montage de la pièce à 6-9 sceller avec boîtier des lampes dans le coffrage
2.1	Einsetzen des Düsen- 6-7 mantelgehäuses Ausführung in Rotguss	2.1	Installingthe wall niche 6-7 in concrete shuttered pools design in bronze	2.1	Assemblaggio del 6-7 pezzo grezzo versione in bronzo	2.1	Montage de la 6-7 pièce à sceller version et bronze
2.2	Einsetzen des Düsen- 7-9 mantelgehäuses Ausführung in ABS	2.2	Installingthe wall niche 7-9 in concrete shuttered pools design in ABS	2.2	Assemblaggio del 7-9 pezzo grezzo Versione in ABS	2.2	Montage de la 7-9 pièce à sceller version et ABS
3	Fertigmontage/Angaben ... 9-14 nur für Autorisierte Personen	3	Final assembly intructions 9-14 forauthorized persons only	3	Istruzioni 9-14 per l'utente	3	Instructions pour 9-14 Montage pour Montage final
4	Inbetriebnahme 14-17 Angaben für den Benutzer der Anlage	4	Operation 14-17 information for the user of the unit	4	Istruzioni 14-17 per il montaggio e l'uso	4	Manipulation 14-17 Informations destinees a l'utilisateu
4.1	Vor der Inbetriebnahme 14	4.1	Before starting 14	4.1	Prima della messa 14 in funzione	4.1	Avant la mise en marche 14
4.2	Erstinbetriebnahme 14-15 der Anlage	4.2	First time operation 14-15	4.2	Prima messa in funzione ... 14-15 dell'apparecchio	4.2	Première mise en 14-15 service de l'appareil
4.3	Start 15	4.3	Starting the unit 15	4.3	Avviamento 15	4.3	Mise en marche 15
4.4	Strahlstärke 15	4.4	Strength of the jet 15	4.4	Potenza del getto 15	4.4	Puissance du jet 15
4.5	Luftperbad 15	4.5	Air inlet control 15	4.5	Bagno effervescente 15	4.5	Production de bulles d'air 15
4.6	Massage 16-17	4.6	Massage 16-17	4.6	Massaggio 16-17	4.6	Massage 16-17
4.7	Gegenstromschwimmen 17	4.7	Swimming against the current . 17	4.7	Nuotare contro-corrente 17	4.7	Nage à contre-courant 17
4.8	Überwintern 17	4.8	Winterization 17	4.8	Superare l'inverno 17	4.8	Hivernage 17
5	Wartung 17-18	5	Service 17-18	5	Wartung 17-18	5	Service 17-18
5.1	Wechsel Beleuchtungs- 18 lampen	5.1	Changing the bulbs 18	5.1	Cambio della 18 lampada d'illuminazione	5.1	Remplacement des 18 lampes d'éclairage
6	Montage der 19 Haltegriffe	6	Fitting instructions 19 for handgrips	6	Montaggio delle 19 maniglie	6	Conseils pour Montage 19 des poignées de Soutien
7	An den Elektro- 20-27 installateur	7	Information for 20-27 the electrician	7	Per il Elettricista 20-27 installateur	7	A l'Attention 20-27 de l'Electricien!
7.1	Anschluss der stationären . 20-23 Schwimmbekkenpumpe (unbeleuchtete Ausführung)	7.1	Notes about connection 20-23 of the pool pumps (version without illumination)	7.1	Avvertenze per la connes- . 20-23 sione della pompa piscina stazio- naria (esecuzione non illuminata)	7.1	Remarques concernant 20-23 des pompes (modèles sans éclairage)
7.2	Anschluss der stationären . 24-27 Schwimmbekkenpumpe (beleuchtete Ausführung)	7.2	Notes about connection 24-27 of the pool pump (illuminated version)	7.2	Avvertenze per la 24-27 connessione della pompa piscina stazionaria (esecuzione illuminata)	7.2	Remarques concernant 24-27 des pompes (modèles avec éclairage)



Achtung!
Wichtiger Hinweis!
Warnung

NEU im Programm:

BAMBO2 ohne Beleuchtung
Diese Montage- und Bedienungsanleitung ist auch für BAMBO2 ohne Beleuchtung gültig. Lassen Sie jedoch alle Hinweise (Teilzeichnungen, Maße etc.), die das Lampengehäuse bzw. die Beleuchtungslampen betreffen, ausser acht.

1 SICHERHEITSHINWEISE

1.1 Vor der Inbetriebnahme

Die Sicherheitshinweise und die Bedienungsanleitung müssen vor der Aufstellung und Inbetriebnahme aufmerksam gelesen und beachtet werden. Halten Sie unbedingt die Anforderungen der Firma uwe bzw. der Normgeber ein.

1.2 Erstinbetriebnahme des Gerätes

Vor jeder Inbetriebnahme sind die örtlichen Sicherheitsbestimmungen sowie die Sicherheitshinweise einzuhalten.

1.3 Gefahrenquellen Warnung!

Die JetStream Anlage spritzt durch die Strahldüsen bis zu 1200 Liter Wasser pro Minute in das Becken ein. Wird diese enorme Kraft voll zur Massage eingesetzt, kann dies zu Verletzungen der Muskulatur, des Bindegewebes und zu inneren Verletzungen führen. Aufgrund des verringerten elektrischen Widerstandes des menschlichen Körpers in Schwimmbädern und der daraus resultierenden erhöhten Wahrscheinlichkeit des Auftretens gefährlicher Körperströme, werden erhöhte sicherheitstechnische Anforderungen an die Elektroinstallation gestellt.



Deshalb halten Sie unbedingt folgende Sicherheitshinweise
Warnung ein.

Der Düsenstrahl besitzt eine erhebliche Energie. Drosseln Sie vor dem Massieren unbedingt den Strahlendruck.

Nicht den vollen Massagestrahl gegen die Weichteile des Körpers richten.

Zum Schwenken der Strahldüse Pumpe abschalten.

Zur großflächigen Massage Strahlstärke auf halbe Stärke drosseln.

Zum Massageschlauch aufsetzen und abnehmen, Pumpe abschalten. Halten Sie zur Punktmassage die Düse des Massageschlauches unter Wasser fest in der Hand.



Important information!
Warning

Now also available:

BAMBO2 without illumination
These instructions are also valid for the version BAMBO2 without illumination.
Simply ignore all indications (design, dimensions, etc.) referring to lamp housings or lamps.

1 SAFETY INSTRUCTIONS

1.1 Before Setting into Operation

Before installation and setting into operation, the Safety Instructions and the Operating instructions must be carefully read and observed. You must definitely comply with the requirements of the uwe company and of the standards authorities.

1.2 Setting the Unit into Operation for the first time

Before the unit is set into operation, the local safety regulations and the Safety instructions must always be complied with.

1.3 Sources of Danger Warning!

The JETSTREAM system forces up to 1200 litres of water per minute into the pool through the nozzle. If all of this enormous force is used, for massage, it can cause injuries to muscles and to connective tissue, as well as internal injuries. Because of the reduced electrical resistance of the human body in swimming pools and the resulting increased probability of the occurrence of dangerous currents in the body, increased safety requirements are imposed on the electrical installation.



Therefore, you must definitely observe the following Safety instructions.
Warning

The JETSTREAM has substantial power.

Before massage, you must definitely reduce the jet pressure.

Do not utilize full thrust against soft parts of the body.

Switch off pump before adjusting angle of nozzle.

For large-area massage, reduce the strength to half thrust.

In order to attach and detach the massage fitting switch off the pump.

To massage a single part of the body, grip the massage hose firmly.



Attenzione
Importante!

NUOVO nel programma

BAMBO2 senza illuminazione
Questo montaggio e le istruzioni sono anche per BAMBO2 senza illuminazione. Lasciare e seguire tutte le indicazioni, disegni parziali, misure etc.), quella del porta lampada e delle lampade di illuminazione.

1 ISTRUZIONI PER LA SICUREZZA

1.1 Prima della messa in funzione

Prima dell'installazione e della messa in funzione è obbligatorio leggere ed osservare le istruzioni per la sicurezza ed il manuale di istruzioni. Rispettare sempre le norme della società uwe o dell'Istituto competente.

1.2 Prima messa in funzione dell'apparecchio

Prima di ogni messa in funzione, verificare la conformità con tutte le norme per la sicurezza e le istruzioni per la sicurezza.

1.3 Fonti di pericolo Attenzione!

L'impianto JETSTREAM, a seconda del modello di apparecchio, riversa nella vasca attraverso l'ugello di spruzzaggio fino a 1200 litri di acqua al minuto. Se per il massaggio venisse utilizzata questa massima potenza, la muscolatura ed i tessuti verrebbero feriti e si potrebbe arrivare addirittura a lesioni interne: A causa della ridotta resistenza elettrica del corpo umano immerso in acqua e della conseguente elevata possibilità di pericolose correnti corporee, l'installazione elettrica deve soddisfare precise normative tecniche di sicurezza.



Osservare assolutamente le indicazioni di sicurezza
Attenzione

Il getto possiede un'energia rilevante. strozzare assolutamente la pressione del getto per fare dei massaggi.

Non diriga il getto di massaggio a pieno contro le parti morbide del corpo.

Per spostare il diffusore spegnere il getto della pompa.

Col massaggio esteso forza del getto su mezza forza strozzato.

Vicino al tubo del getto si può aumentare e diminuire lo stesso e spegnere la pompa.

Si attenga l'ugello del tubo di massaggio al massaggio di punto sotto le acque nella mano.



Attention! Information importante!

Nouveau dans la gamme:

BAMBO2 sans lumière
Cette notice est aussi valable pour la version BAMBO2 sans lumière. Ne tenez pas compte de toutes les indications (dessins, dimensions, etc.) qui se réfèrent aux boîtiers des lampes ou aux lampes.

1 INSTRUCTIONS DE SECURITE

1.1 Avant la mise en service

Les instructions de sécurité et le mode d'emploi doivent être lus attentivement avant l'installation et la mise en service et respectés impérativement. Conformez-vous exactement aux instructions de la société uwe et aux différentes normes en vigueur dans votre pays.

1.2 Première mise en service de l'appareil

Il est impératif d'observer, avant toute mise en service, les prescriptions locales de sécurité ainsi que les instructions de sécurité.

1.3 Sources de danger Attention !

L'installation JETSTREAM peut, selon le type d'appareil, émettre par sa buse de sortie d'eau jusqu'à 1200 litre d'eau à la minute dans le bassin. L'utilisation de cette pleine puissance pour un massage peut conduire à des blessures au niveau de la musculature, du tissu conjonctif ainsi qu'à des lésions internes. En raison de la faible résistance électrique du corps humain dans les piscines et de la probabilité ainsi accrue de l'apparition de courants dangereux, l'installation électrique est soumise à des exigences de sécurité élevées.



Il est donc impératif de respecter les instructions de sécurité ci-après.
Attention

Le jet de la buse produit une énergie considérable. Réduisez ainsi impérativement la pression du jet avant tout massage.

Ne pas diriger le jet de massage dans toute sa puissance sur les parties sensibles du corps.

Arrêter la pompe avant de faire pivoter la buse de sortie d'eau.

Réduire de moitié la puissance du jet pour tout massage grande surface.

Arrêter la pompe avant de fixer ou de retirer le tuyau de massage.

Pour un massage localisé, veiller à maintenir la buse du tuyau de massage bien en main sous l'eau.

Führen Sie die Düse des Massageschlauches mit Abstand über die gewünschten Stellen.

Nicht mit offenen langen Haaren zum Einlaufseih (falls vorhanden) tauchen.

Anforderungen an die entsprechende elektrische Installation entnehmen Sie bitte dem im Heft aufgeführten Abschnitt 7 „An den Elektroinstallateur“. Teile der Einrichtung, die unter Spannung stehende Teile enthalten, müssen für Personen, die das Bad benutzen, unzugänglich sein. Geräte und Geräte-teile, welche elektrische Bauteile enthalten, müssen so aufgestellt bzw. befestigt werden, dass sie nicht ins Wasser fallen können.

Geräte der Schutzklasse I müssen dauerhaft an festverlegte Leitungen angeschlossen sein.

1.4 Bestimmungsgemässe Verwendung.

Das Gerät ist ausschliesslich bestimmt zum Betreiben in überdachten Schwimmbädern und Schwimmbädern im Freien bei einer Wassertemperatur bis zu 35° C.

Das Gerät ist zur Aufstellung und Betrieb in Anlagen und Räumen in den Bereichen 1 und 2 nach DIN VDE 0100 T 702 geeignet.

Die Pumpe wird in den Beckenumgang aufgestellt, es muss jedoch gewährleistet sein, dass der Raum trocken und der Motor gegen Überflutung durch einen ausreichend dimensionierten Bodenablauf geschützt ist.

Der Steuerkasten sollte entweder in einem trockenen Umgang oder in einem angrenzenden Raum, höher als der Wasserspiegel untergebracht sein.

Die Anlagen dürfen nur bestimmungsgemäss verwendet werden.

Jeder darüber hinausgehende Gebrauch gilt als nicht bestimmungsgemäss.

Für hieraus resultierende Schäden haftet der Hersteller nicht; das Risiko hierfür trägt allein der Benutzer.

Zur bestimmungsgemässen Verwendung gehört auch die Einhaltung der vom Hersteller vorgeschriebenen Betriebs-, Wartungs- und Instandhaltungsbedingungen.

Wartungs-, Reparaturarbeiten und dergleichen dürfen nur von autorisierten Personen durchgeführt werden.

Das Gerät darf nur von Personen genutzt werden, die hiermit vertraut und über die Gefahren unterrichtet sind.

Die einschlägigen Unfallverhütungsvorschriften sowie die sonstigen allgemein anerkannten sicherheitstechnischen, arbeitsmedizinischen Regeln sind einzuhalten.

Eigenmächtige Veränderungen am Gerät schliessen eine Haftung des Herstellers für daraus resultierende Schäden aus.

When using the hose keep a distance to those parts of the body that require massaging.

Do not approach the suction filter with long hair unless tied back.

For requirements regarding the appropriate electrical installation, please see "Information for the Electrician", as per part 7.

Parts of the equipment that contain electrically live parts must be inaccessible to persons using the pool.

Units and unit parts containing electrical components must be installed or fixed in such a way that they cannot fall into the water.

Units of enclosure class I must be permanently connected to permanently laid cables.

1.4 Proper Operation

All units are intended solely for operation in covered swimming pools and in open-air swimming pools with a water temperature up to 35°C.

The units are suitable for installing and operating in installations and rooms in areas 1 and 2 as per EN-60335-2-41.

The pump is installed in the walkway behind the pool wall, but it must be ensured that the environment is dry and that the motor is protected by a suitably sized floor drain to prevent flooding. The control panel should be installed either in a dry walkway or in an adjacent room, if possible higher than the water level.

Any kind of use other than the intended use is improper.

The manufacturer will not accept liability for any damage or injury resulting from improper operation; the user alone must bear this risk.

Proper operation also includes compliance with the operating, maintenance and repair conditions specified by the manufacturer.

Maintenance work, repair work and suchlike may only be performed by authorised persons.

The units may only be used by persons who are familiar with them and who have been informed about the dangers.

The relevant regulations for the prevention of accidents and the other generally recognised rules relating to safety and to occupational medicine must be complied with.

If unauthorised modifications are made on the units, the manufacturer will not accept liability for any resulting damage or injury.

Conduca l'ugello del tubo di massaggio con distanza sui posti desiderati.

Le condizioni da rispettare relativamente all'impianto elettrico sono riportate nelle istruzioni "Per l'installatore elettrico", allegate ad ognuno dei nostri apparecchi. I componenti dell'equipaggiamento che contengono parti sotto tensione devono rimanere inaccessibili per le persone che utilizzano la vasca. Gli apparecchi ed i componenti di apparecchi che contengono componenti elettrici devono venire installati o fissati in modo che non possano cadere in acqua.

Gli apparecchi di categoria di sicurezza I devono essere permanentemente collegati a cavi fissi.

1.4 Impiego conforme

Tutti gli apparecchi sono stati concepiti per venire utilizzati in piscine coperte ed in piscine all'aperto con una temperatura dell'acqua fino a 35°C.

Questi apparecchi possono venire installati ed utilizzati in impianti e locali compresi nelle zone 1 e 2, come da norma VDE 0100 T 702.

La pompa viene installata sul perimetro della vasca, comunque solo se l'alloggiamento risulta essere assolutamente asciutto e se il motore è protetto da un'inondamento attraverso dei canali di scarico di troppo pieno sufficientemente dimensionati.

La cassetta di comando dovrebbe venire installata o in un ambiente asciutto, o in un locale contiguo e, in ogni caso, ad un'altezza superiore al livello dell'acqua.

Qualsiasi utilizzo diverso o derivante da quello prescritto viene considerato come non conforme e il costruttore declina qualsiasi responsabilità e/o garanzia per gli eventuali danni derivanti da un uso non conforme. La responsabilità sarà invece totalmente a carico dell'utente.

L'impiego conforme include anche l'osservanza delle condizioni di esercizio, di manutenzione e di assistenza prescritte dal costruttore.

I lavori di manutenzione e di riparazione potranno essere eseguiti esclusivamente da personale autorizzato.

Gli apparecchi potranno essere utilizzati esclusivamente da persone che ne conoscono la modalità di impiego e che sono a conoscenza dei pericoli intrinseci.

È obbligatoria l'osservanza delle norme antinfortunistiche pertinenti, così come di tutte le norme tecniche di sicurezza e mediche universalmente riconosciute. Eventuali modifiche agli apparecchi, apportate dall'utente, escludono qualsiasi genere di garanzia e responsabilità del costruttore per gli eventuali conseguenti danni.

Positionner la buse du tuyau de massage à une certaine distance de l'endroit souhaité.

Ne pas rester avec des cheveux longs et dénoués près de l'aspiration d'eau.

Reportez-vous aux pages „A l'attention de l'électricien“, pour consulter les exigences soumises à l'installation électrique.

Les composantes de l'installation qui comprennent des pièces sous tension doivent se situer hors de portée des personnes utilisant le bassin.

Les appareils et pièces d'appareils qui renferment des composants électriques doivent être installés et fixés de telle manière à ce qu'ils ne puissent pas tomber dans l'eau.

Les appareils de la classe de protection 1 doivent être branchés en permanence sur des conduites fixes.

1.4 Utilisation correcte de l'appareil

Tous les appareils sont destinés à être uniquement utilisés dans des piscines couvertes et des piscines non couvertes dont la température de l'eau ne dépasse pas 35° C.

Les appareils conviennent pour être montés et utilisés dans des installations et des locaux faisant partie des zones 1 et 2 selon la norme DIN VDE 0100 T 702 et UTE 15.100.

La pompe est à monter dans le pourtour du bassin. Le local de pompe doit être situé sous les plages. Son couvercle ne doit pouvoir être ouvert qu'à l'aide d'une clé spéciale ou un outil. Le lieu d'implantation doit être sec et le moteur protégé contre les inondations par un écoulement de dimension suffisante dans le sol. Le coffret électrique est à placer soit dans un endroit sec soit dans une pièce avoisinante à une hauteur plus élevée que la surface de l'eau.

Le constructeur n'engage aucune responsabilité pour tout dommage résultant d'utilisation incorrecte ou non conforme. Seul l'utilisateur en est tenu responsable. La conformité d'utilisation de l'appareil comporte également le respect des conditions d'utilisation, d'entretien et de maintenance prescrites par le constructeur.

Les travaux d'entretien, de réparation et autres doivent être exclusivement effectués par des personnes autorisées. Les appareils doivent être utilisés uniquement par les personnes qui sont familiarisées avec ces appareils et ont été instruites des éventuels dangers pouvant résulter de leur manipulation et utilisation.

Les instructions de prévention applicables contre les accidents, de même que les diverses prescriptions de sécurité et de médecine du travail en vigueur doivent être respectées.

Toute modification apportée arbitrairement sur l'appareil exclue la responsabilité du constructeur pour des dommages en résultant.

1.5 Produkthaftung

Der Benutzer wird ausdrücklich darauf hingewiesen, dass das Gerät ausschliesslich bestimmungsgemäss eingesetzt werden darf. Für den Fall, dass das Gerät nicht bestimmungsgemäss eingesetzt wird, geschieht dies in der alleinigen Verantwortung des Anwenders. Jegliche Haftung des Herstellers entfällt somit.

1.6 Verhalten im Notfall

Wasser sofort verlassen und Geräte durch Hauptschalter oder Sicherungen spannungsfrei schalten und gegen unbefugtes Wiedereinschalten sichern.

1.7 Erklärung der Gefahrensymbole



Warnung

Warnung! In dieser Bedienungsanleitung haben wir alle Stellen, die Ihre Sicherheit betreffen, mit diesem Zeichen versehen. Geben Sie alle Sicherheitsanweisungen auch an andere Benutzer weiter.



Funktion

In dieser Bedienungsanleitung haben wir alle Stellen, die funktionsnotwendige Hinweise enthalten, mit diesem Zeichen versehen. Bitte beachten Sie unbedingt diese Hinweise, um Schäden am Gerät zu vermeiden.

1.5 Product Liability

The user's attention is expressly drawn to the fact that the unit may only be operated in the proper manner. If it is operated in an improper manner, the user must bear sole responsibility. In such cases, therefore, the manufacturer cannot accept any liability.

1.6 Procedure in an Emergency

Leave the water immediately, switch off the electrical supply to the unit by operating the main power switch or circuit-breaker, and secure the unit to prevent it from being switched on again without authorisation.

1.7 Explanation of the Danger Symbols



Warning

Warning! In these Operating Instructions, we have used this symbol to mark all texts which relate to your safety. Please pass all safety instructions on to other users too.



Function

In these Operating Instructions, we have used this symbol to mark all texts containing instructions that are necessary for functional reasons. Please be sure to obey these instructions in order to avoid damage to the unit.

1.5 Garanzia del prodotto

L'utente viene espressamente informato che l'apparecchio può essere utilizzato per il solo impiego conforme. In caso contrario, gli eventuali utilizzi non conformi avverranno esclusivamente sotto la sola responsabilità dell'utente ed il costruttore declinerà qualsiasi responsabilità in merito.

1.6 Comportamento in caso di emergenza

Scaricare immediatamente l'acqua e scollegare gli apparecchi dalla tensione agendo o sugli interruttori generali, o sulle sicurezze e bloccarli contro un'eventuale riattivazione non autorizzata.

1.7 Spiegazione dei simboli di pericolo



Attenzione

Avvertenza! In queste istruzioni d'uso abbiamo apposto questo segno a tutti i punti relativi alla vostra sicurezza. Trasmettere anche agli altri utenti tutte le istruzioni di sicurezza.



Funzione

In queste istruzioni d'uso abbiamo apposto questo segno a tutti i punti che contengono avvertenze necessarie per il funzionamento. Osservare assolutamente queste avvertenze per evitare danni all'apparecchio.

1.5 Responsabilité produit

L'utilisateur est expressément averti que l'appareil doit être utilisé exclusivement de manière correcte, c'est-à-dire selon le paragraphe «1.4 - Utilisation correcte de l'appareil». En cas de mauvaise utilisation, l'utilisateur est seul tenu responsable. Le constructeur est alors déchargé de toute responsabilité.

1.6 Comportement en cas d'urgence

Sortir de l'eau et désactiver l'appareil à l'aide du commutateur central ou des fusibles. S'assurer que l'appareil ne soit pas réactivé sans autorisation.

1.7 Explication des pictogrammes de sécurité



Attention

Attention! Tous les passages de ce mode d'emploi qui se réfèrent à votre sécurité sont marqués de ce pictogramme. Transmettez toutes les instructions de sécurité aux autres utilisateurs.



Fonction

Important! Tous les passages de ce mode d'emploi qui contiennent des indications nécessaires au fonctionnement de l'appareil sont marqués de ce pictogramme. Nous vous prions de respecter ces indications afin d'éviter tout endommagement de l'appareil.

F

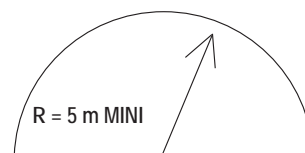
INFORMATION IMPORTANTE!

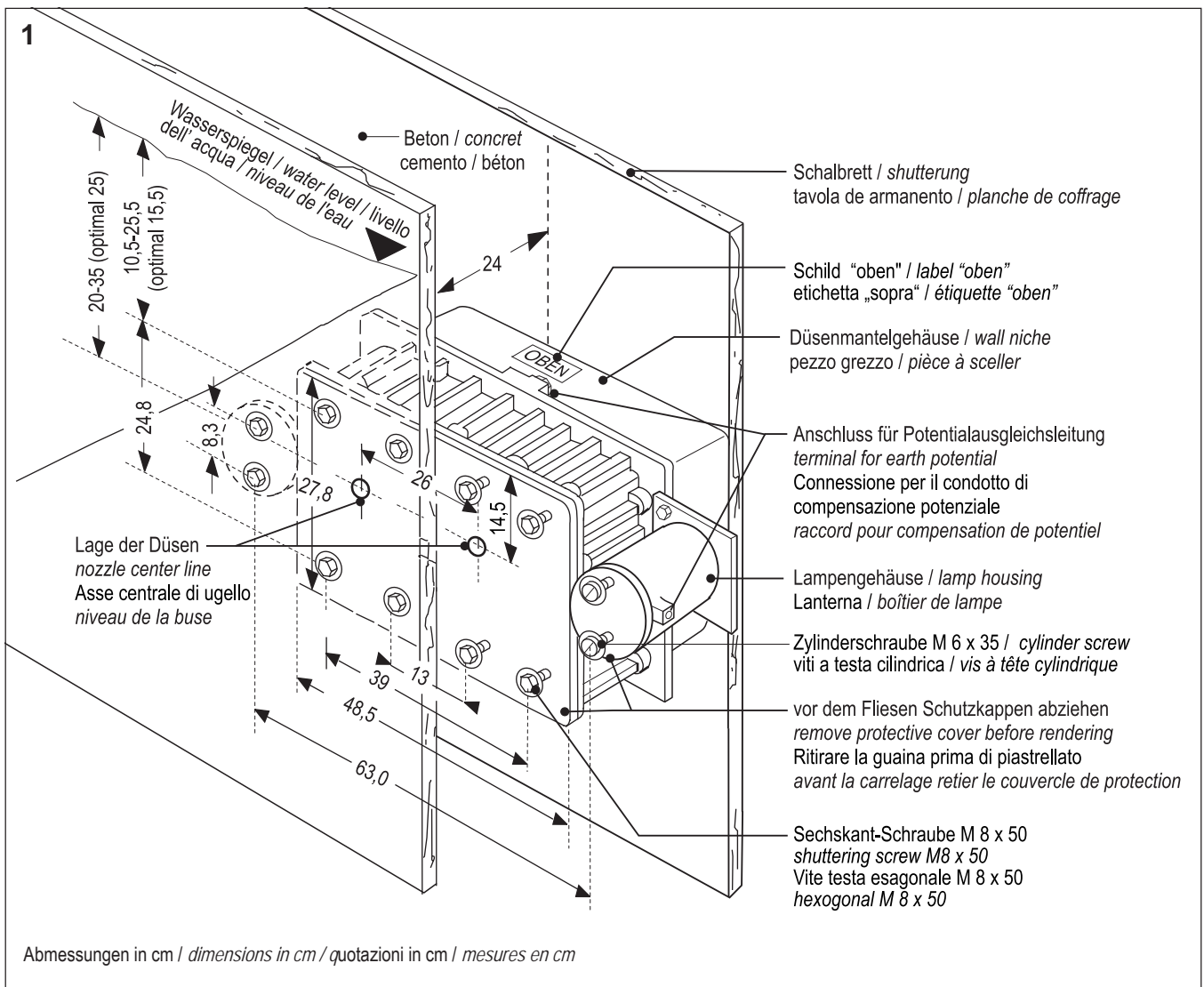
1. L'installation électrique des appareils JetStream doit être **protégée** individuellement par un interrupteur différentiel calibré à 30 mA.
2. Le local technique de l'appareil Jet Stream doit être **hors du volume** de protection du bassin (soit à plus de 2,50 m, soit sous la plage). Le couvercle doit s'ouvrir à l'aide d'une clé ou d'un outil équipé d'un système de coupure électrique des éléments actifs à l'ouverture du couvercle (norme NF C 15.100 section 702).

3. La **distance maximum** entre la pompe et la piscine ne doit pas excéder **12 mètres**. Si la pompe n'est pas derrière la piscine, respecter les **sections** de tuyauteries suivantes:
 - a. Jusqu'à 5 m: diamètre intérieur 50 mm (2")
 - b. De 5 à 10 m: diamètre intérieur 63 mm (2 1/2")
 - c. De 10 à 12 m: diamètre intérieur 75 mm (3")Utiliser des courbes à grand rayon pour les changements de direction de tubes. Utiliser des tubes supportant au moins 10 bar de pression.
4. La pompe doit toujours être en charge (axe de la pompe sous le niveau de l'eau).
5. La longueur maximum de tube de commande pneumatique est de 10 m.
„Pour ne pas risquer de détérioration, la pompe doit être positionnée sous le niveau d'eau du bassin. Si elle doit être placée au dessus, utiliser la pompe avec spéciale triphasée auto-amorçante.“

ATTENTION!

Nos appareils sont à utiliser sur des parois de piscines dont les arrondis (en cas de forme libre) ne sont pas inférieurs à un rayon de 5 mètres!





2 EINSETZEN DES DÜSEN- MANTELGEHÄUSES MIT LAMPENGEHÄUSEN IN DIE SCHALUNG



Funktion
Schauben Sie das
Düsenmantelgehäuse
so in die Schalung,
dass das rote Schild mit
Text „oben“ nach oben
zeigt.

2.1 Montage Ausführung in Rotguss (Bild 1)

Dann befindet sich, von der Becken-
nenseite her gesehen, der Saugstut-
zen rechts unten und die beiden Luft-
ansaugschläuche oben.

Setzen Sie das Düsenmantelgehäuse
bündig mit der Beckenwand ein.
Erhält das Becken für eine Folienaus-
kleidung einen Putz- oder Dämmplat-
tenauftrag, so müssen Sie das Düsen-
mantelgehäuse um die Putz- bzw.
Dämmplattenstärke vorziehen.

2 INSTALLING THE WALL NICHE WITH LAMP HOU- SINGS IN CONCRETE SHUTTERED POOLS



Function
Position the wall niche
ensuring that the red
label „Oben“ (TOP) is
on top and the cast lug
uppermost.

2.1 Installation design in bronze (Fig 1)

Viewed from inside the pool, the suc-
tion duct is offset to the right at the bot-
tom.

The 2 air inlet tubes are at the top.
The front of the wall niche should be
set flush with the face of the wall con-
crete.

In case of a concrete pool with liner,
the wall niche may project in order to
compensate for the cement render of
liner insulation thickness.

2 ASSEMBLAGGIO DEL PEZZO GREZZO CON PORTA LAMPADA NELLA CASSAFORMA



Funzione
Avviti così il pezzo
grezzo nella cassafor-
ma con l'insegna rossa
con testo "oben" verso
alto.

2.1 Montaggio Esecuzione in bronzo (Fig.1)

Si trova poi, della parte interno di cati-
no vede, che a destra sotto manico-
tto di aspirazione ed entrambi i tubi di as-
pirazione.

Introduca concisamente l'involucro di
cappotto col muro di catino.

Tener conto di eventuali spessori come
intonaco e piastrellamento terminato
per calcolare la posizione corretta del
pezzo grezzo.

2 MONTAGE DE LA PIÈCE À SCELLER AVEC BOÎTIER DES LAMPES DANS LE COFFRAGE



Fonction
Positionner la pièce à
sceller dans le coffrage
de telle manière que
l'étiquette rouge „haut“
(Oben) se trouve en haut
à la verticale.

2.1 Montage version et bronze (Fig.1)

Vu de l'intérieur du bassin, le tuyau
d'aspiration se trouve en bas à droite,
les 2 tuyaux d'aspiration d'air en haut.
Monter le boîtier à ras avec la paroi de
béton.

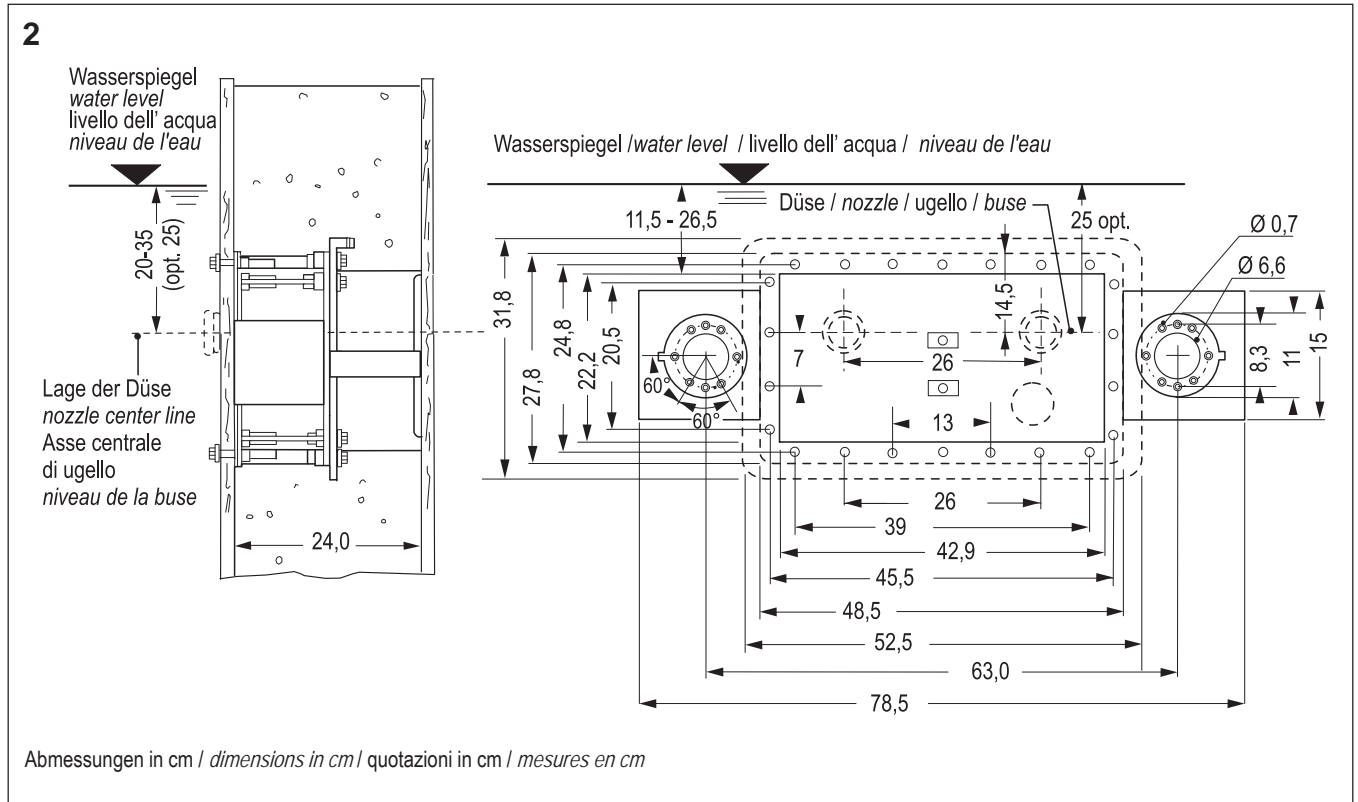
Si le bassin reçoit pour son revêtement
liner des plaques d'enduit et d'isolation,
il faut avancer le boîtier de l'épaisseur
de ces plaques.

Einbau des Düsenmantelgehäuses mit Beleuchtung in die Schalung, Ausführung in Rotguss (Bild 2)

Installing the wall niche with lamp housings in concrete shuttered pools, design in bronze (Fig. 2)

Assemblaggio del pezzo grezzo con porta lampada nella cassaforma, Esecuzione in bronzo (Fig. 2)

Montage de la pièce à Sceller avec boîtier des lampes dans le coffrage, version et bronze (fig. 2)

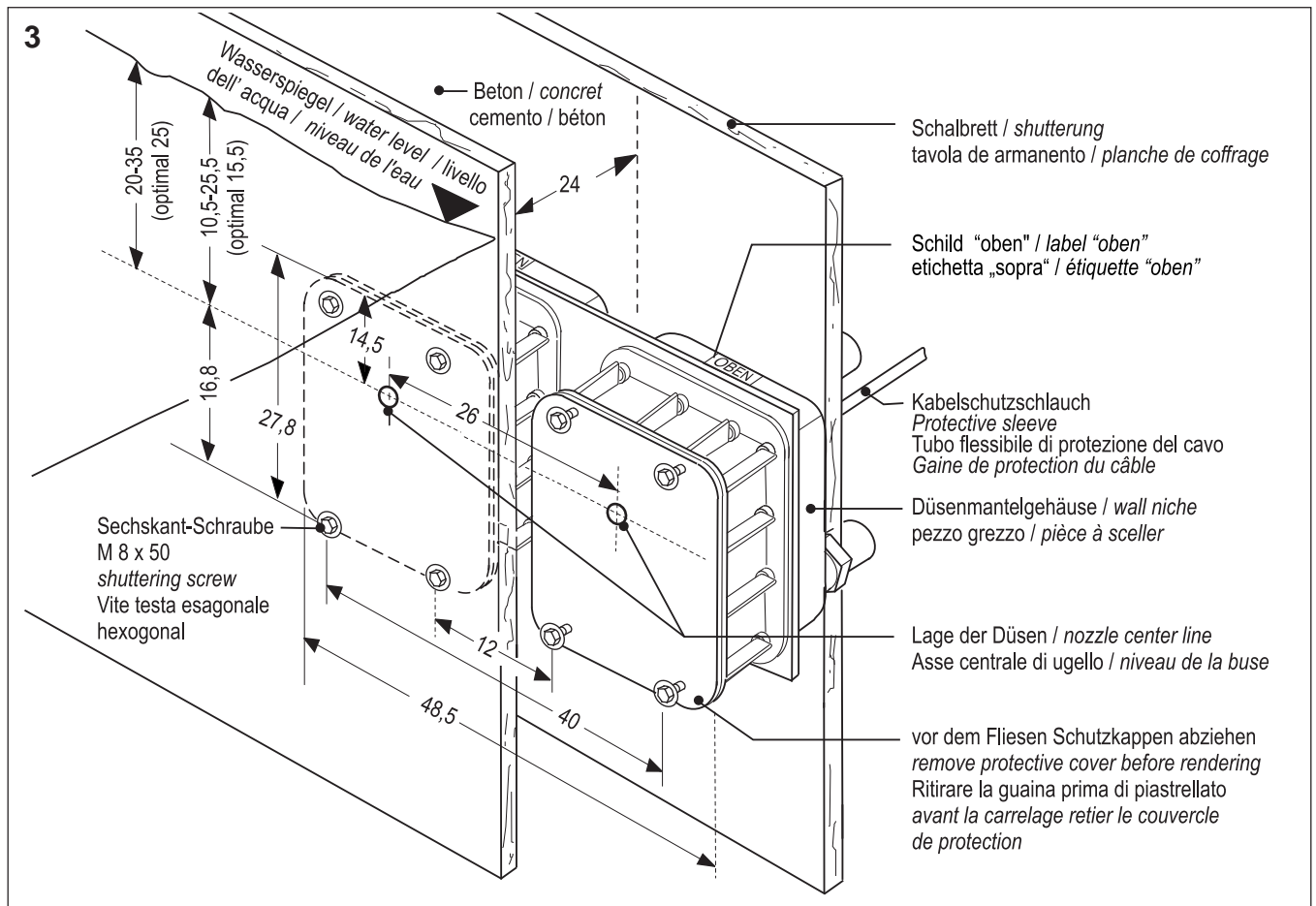


2.2 Ausführung in ABS (Bild 3)

2.2 Design in ABS (Fig. 3)

2.2 Esecuzione in ABS (Fig. 3)

2.2 Version et ABS (Fig. 3)



Maßzeichnung Ausführung ABS (Bild 4)

Einbau des Düsenmantelgehäuses ohne Beleuchtung in die Schalung, Ausführung in ABS.

Dimension-Drawing design ABS (Fig. 4)

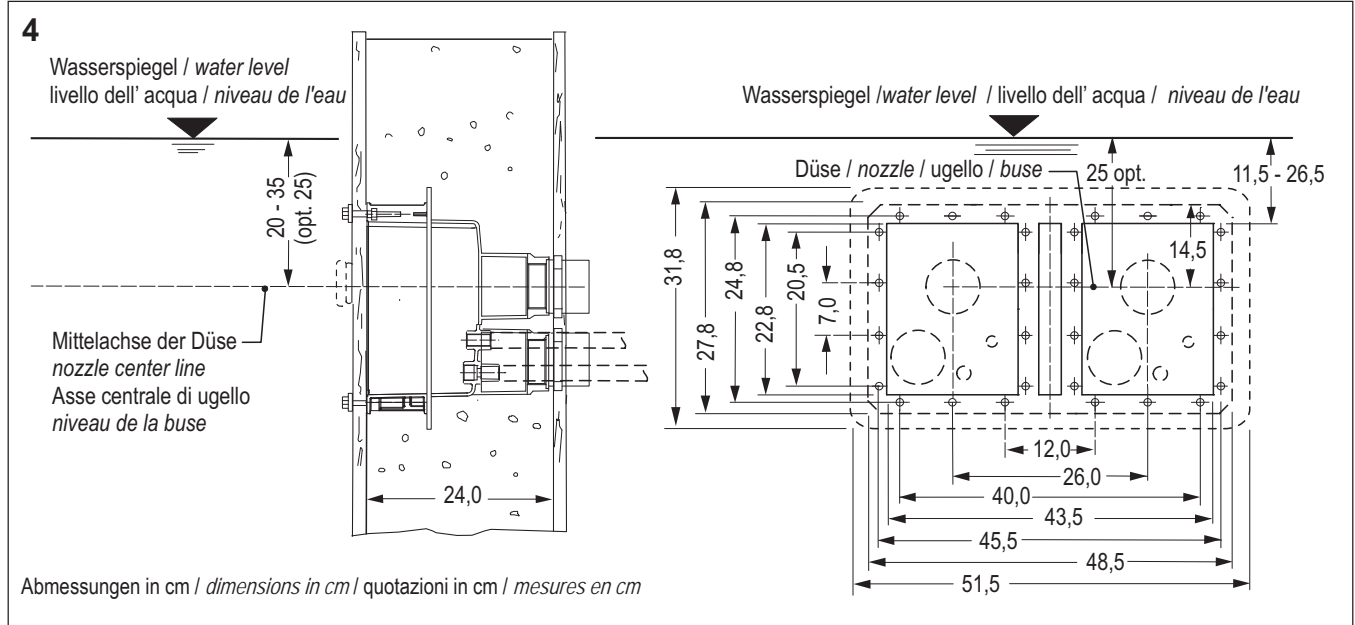
Installing the wall niche without lamp housings in concrete shuttered pools, in ABS Design.

Quotazioni Esecuzione in ABS (Fig. 4)

Installazione del pezzo grezzo senza illuminazione nella cassaforma, Esecuzione in ABS.

Dessin de mesure version ABS (Fig. 4)

Montage de la pièce à sceller, sans illumination, dans le coffrage, version ABS.

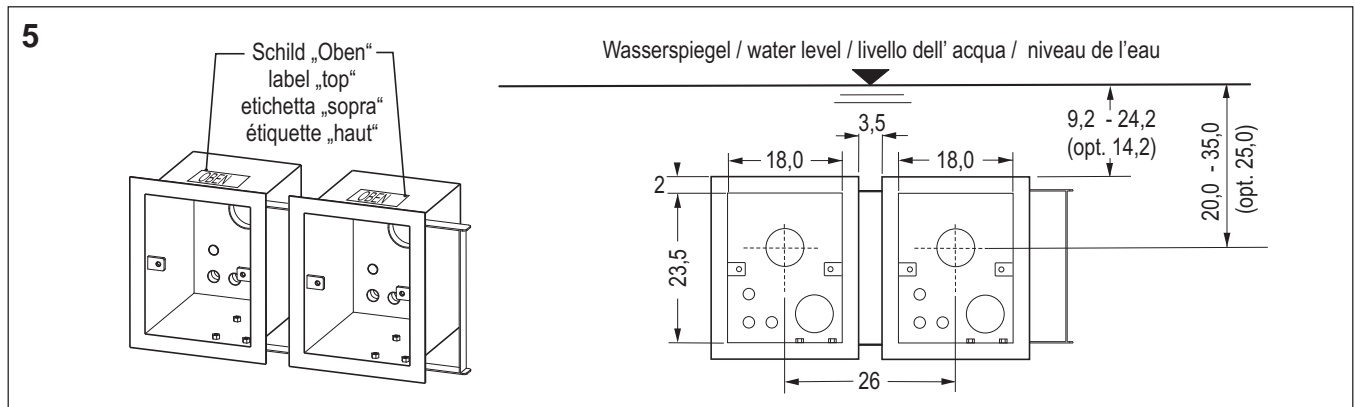


Schweißanleitung für Rohbauteil in Edelstahl (Bild 5)

Welding instruction for wallfitting in stainless steel (Fig. 5)

Saldatura istruzioni per pezzo grezzo in acciaio inossidabile (Fig. 5)

Soudage instruction de la pièce à sceller et acier spécial (Fig. 5)



Fliesenplan (Bild 6)

Fliesen Sie von der Düsenmantelgehäuse abgewandten Seite herkommend, halbkreisförmig an das Lampengehäuse heran. Fliesen Sie dabei mindestens bis zur Aussenkante des Lampengehäuses, jedoch maximal bis zum Beginn des Lochkreises. Im Gegensatz dazu das Düsenmantelgehäuse selbst bis zu seiner Innenkante fliesen. Der Zwischenraum zwischen Lampengehäuse und Düsenmantelgehäuse ist dabei nicht zu fliesen.

Schema per la piastrellatura (Fig. 6)

Si deve piastrellare semicircularmente a partire dal lato opposto della custodia d'ugello involucro fino alla custodia lampada. Min. fino al bordo esterno della custodia lampada, max. fino all'inizio del cerchio forato. Piastrellare la custodia d'ugello involucro fino al suo bordo interno. Non piastrellare lo spazio entro custodia lampada e custodia ugello involucro.

Plan de carrelage (fig. 6)

Découper les carreaux situés à gauche et à droite des boîtiers des lampes d'éclairage en demi-cercle. Ne recouvrir en aucun cas le cercle de trous taraudés avec le carrelage. Carreler au minimum jusqu'au bord extérieur du boîtier des lampes, au maximum jusqu'au bord intérieur (cercle de trous taraudés). Le carrelage apposé autour du boîtier des buses doit aller jusqu'au bord intérieur du boîtier. L'espacement entre les boîtiers des lampes et le boîtier des buses ne doit pas être carrelé.

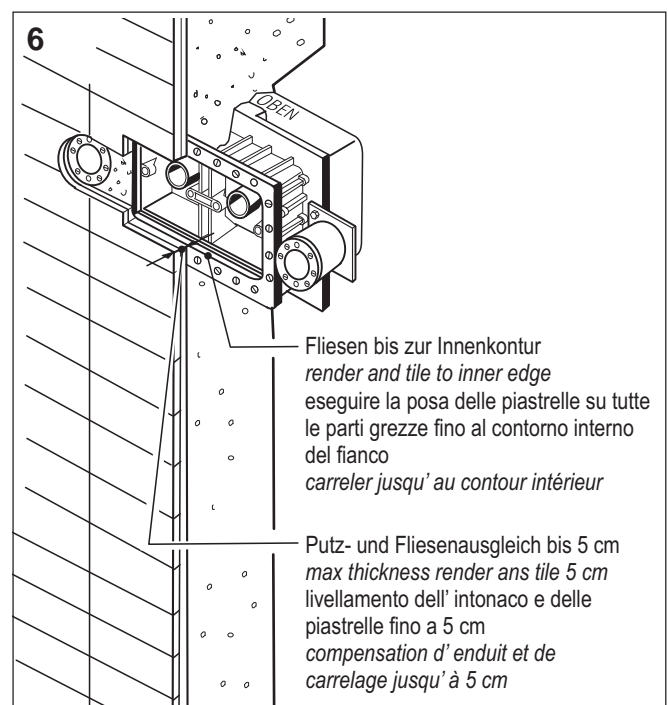
Tile plan (fig. 6)

Cut tiles semi-circular to suit outer radius of lamp housing, unlike the wall niche which should be rendered and tiled to the inner edge, covering the flange face.

The exposed render and tile edge will be covered by the front face plate.

Fliesen bis zur Innenkontur
render and tile to inner edge
eseguire la posa delle piastrelle su tutte le parti grezze fino al contorno interno del fianco
carreler jusqu' au contour intérieur

Putz- und Fliesenausgleich bis 5 cm
max thickness render and tile 5 cm
livellamento dell' intonaco e delle piastrelle fino a 5 cm
compensation d' enduit et de carrelage jusqu' à 5 cm



Becken mit Folienauskleidung (Bild 7)

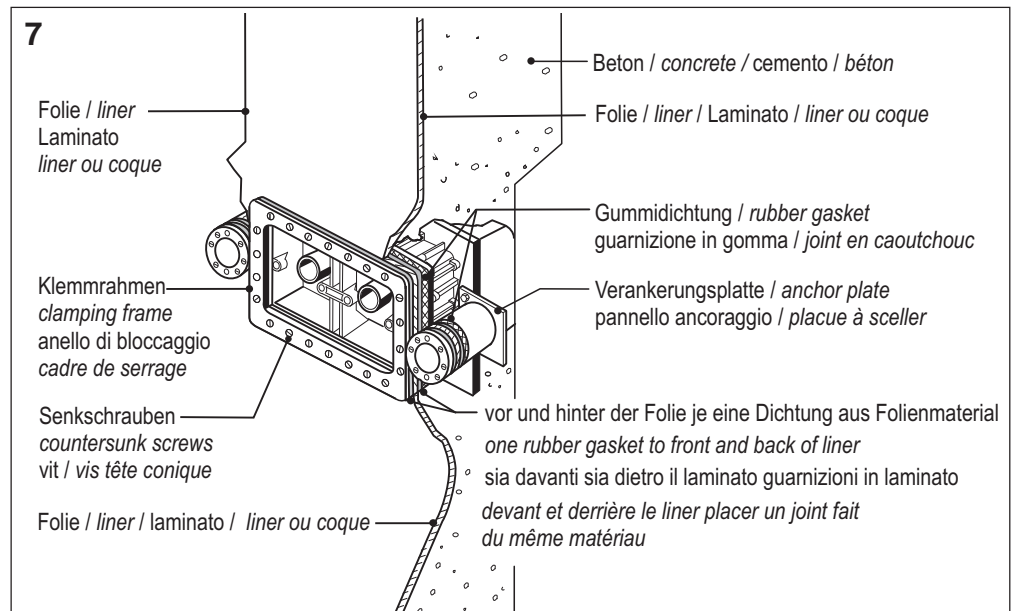
Ordnen Sie Klemmrahmen, die Dichtungen aus Folienmaterial und die Gummidichtung nach Bild 7 an.

Pools with plastic liner (fig. 7)
Proceed as shown in fig. 7.

Schema per la piastrellatura (fig. 7)

Montare l'anello di bloccaggio con le relative guarnizioni sia davanti e dietro come da fig. 7.

Bassins avec revêtement de liner ou polyester (fig. 7)
Procéder comme montré en fig. 7.



3 FERTIGMONTAGE

Angaben nur für autorisierte Personen

Vor der Montage

Die Sicherheitshinweise müssen vor der Aufstellung aufmerksam gelesen werden. Halten Sie unbedingt die Anforderungen der Fa. uwe bzw. der Normgeber ein. Für den Fall, dass die Hinweise nicht berücksichtigt werden, geschieht dies in der alleinigen Verantwortung des Monteurs. Jegliche Haftung des Herstellers entfällt somit.

Folgenden Montageschritt nur bei einem Gerät mit Beleuchtungseinheit beachten.

Montage Beleuchtungseinheit (Bild 8)

Lösen Sie mit dem beiliegenden Spezialwerkzeug die Druckschraube (39) in den beiden Lampengehäusen (40) und die Druckschraube (48) im Inneren des Düsenmantelgehäuses leicht an.



Druckschrauben nur leicht anlösen, nicht ausschrauben

Funktion

Ziehen Sie dort die als Platzhalter dienende Rundschnur (41) heraus. Nehmen Sie eine der zwei Beleuchtungseinheiten (43) und fädeln deren 8 m langes Kabel zuerst durch die Druckschraube (48) im Inneren des Düsenmantelgehäuses. Ziehen Sie dieses Kabel soweit durch die Druckschraube, bis noch ca. 80 cm zwischen Beleuchtungseinheit und Druckschraube sind. Ziehen Sie dann mit dem Spezialwerkzeug die Druckschraube wieder an. Wickeln Sie dieses 80 cm lange Kabel kreisförmig entlang der Lampengehäuseinnenwand (40), und schrauben Sie die Beleuchtungseinheit mit ihrer Frontplatte (45) und den Schrauben M 6 x 60 (46) fest.

Verfahren Sie ebenso mit der zweiten Beleuchtungseinheit.

3 FINAL ASSEMBLY INSTRUCTION

Instructions for authorized persons only

Before installation

The safety instructions must be read carefully before installation. You must definitely fulfil the requirements stated by the uwe company and by the standard authorities. If the instructions are not observed, the installation engineer shall bear the sole responsibility. The manufacturer shall thus be absolved of any liability.

The following installation step applies only to units with illumination

Installation of the illumination unit (fig. 8)

By means of the special tool supplied, slightly slacken the cable gripper (39) in the two lamp housings (40).



The cable grippers should only be slackened slightly-do not unscrew them completely

Function

Pull out the round cord (41) which serves as a place-keeper. Take one of the three illumination units (43) and thread their 8 m long cable through the cable gripper (48). Pull this cable through the cable gripper far enough so that there is still about 80 cm between the illumination unit and the cable gripper. Then tighten the cable gripper again by means of the special tool. Coil this 80 cm length of cable circularly along the interior wall of the lamp housing (40) and screw the illumination unit in place with its front panel (45) and the screws (46) M 6 x 60. Use the same procedure for the second illumination unit.

3 MONTAGGIO DEFINITIVO

Information per le persone autorizzate

Primo del Montaggio

Prima di procedere con l'installazione, leggere attentamente le istruzioni per la sicurezza. Attenersi scrupolosamente alle prescrizioni della ditta uwe o alle norme dell'ente competente. In case di non osservanza delle indicazioni, l'intera responsabilità sarà del montatore e decadrà qualsiasi garanzia del costruttore.

Osservare il passo di montaggio seguente solamente avendo un apparecchio con illuminazione.

Montaggio d'elemento d'illuminazione (Fig. 8)

Svitare facilmente la vite di pressione (39) nelle due custodie lampada (40) con l'attrezzo speciale qui allegato.



Svitare solo facilmente le vite di pressione, non svitare completamente

Funzione

Ritirare qui la corda rotonda (41). Prendere uno dei due elementi d'illuminazione (43) ed infilare il suo cavo di 8 m attraverso la vite di pressione (48). Tirare questo cavo attraverso la vite di pressione che restano 80 cm entro elemento d'illuminazione e vite di pressione. Avvitare la vite di pressione con il attrezzo speciale. Avvolgere il cavo di 80 cm circolare lungo la custodia interna della lampada (40) ed avvitare il elemento d'illuminazione con la piastra di fronte (45) e le vite M 6 x 60 (46). Fare lo stesso con il secondo elemento d'illuminazione.

3 INSTRUCTIONS POUR LE MONTAGE FINAL

Informations destinées exclusivement aux Personnes autorisées

Avant le montage

Les Instructions de sécurité doivent être lues attentivement avant l'installation. Conformez-vous exactement aux instructions données par la société uwe et aux différentes normes en vigueur. En cas de non-respect de ces instructions, l'utilisateur est seul tenu responsable. Le constructeur est alors dégagé de toute responsabilité.

L'étape de montage suivante ne concerne que les appareils avec unité d'éclairage.

Montage de l'unité d'éclairage (fig. 8)

Desserrer légèrement, à l'aide de l'outil spécial joint à l'appareil, la vis de serrage (39) située dans les deux boîtiers de lampes (40) ainsi que la vis de serrage (48) située à l'intérieur du boîtier de la pièce à sceller.



Desserez seulement légèrement les vis, ne les dévissez pas complètement

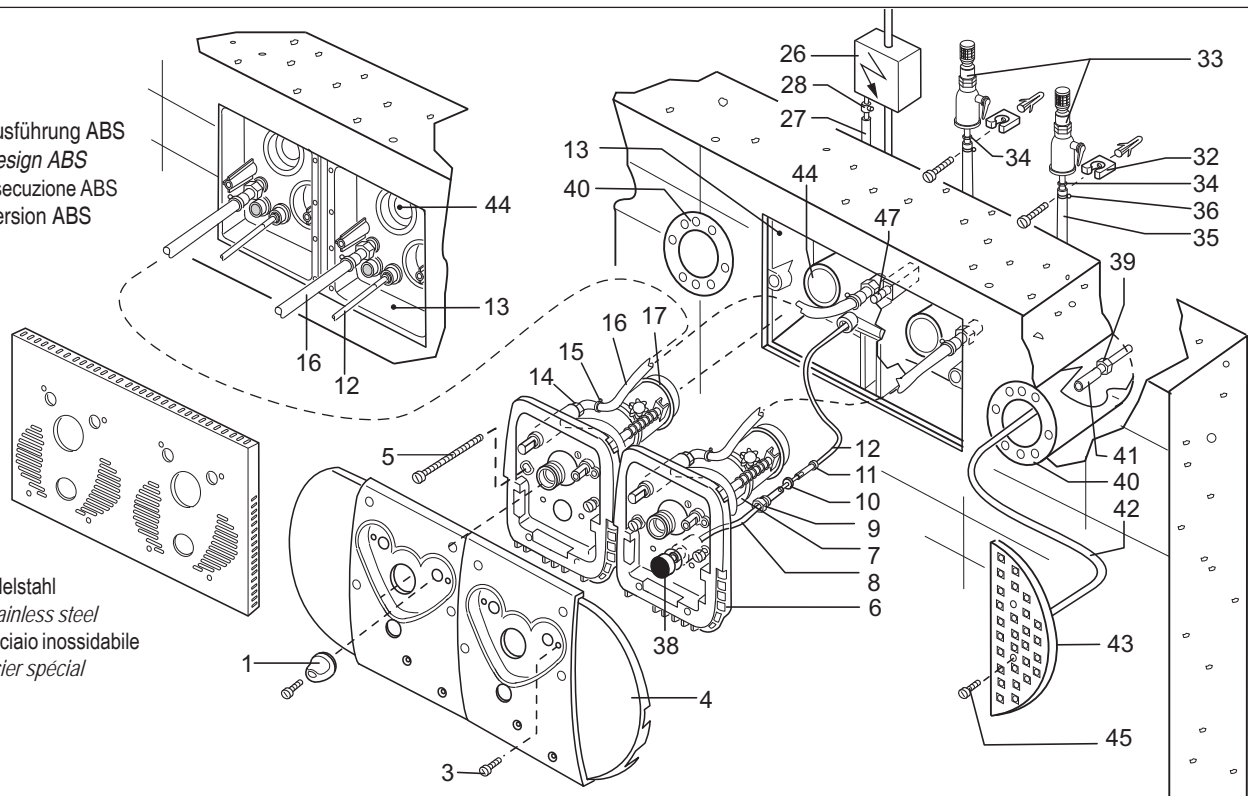
Fonction

Retirez l'embout caoutchouc (41). Amenez l'une des trois unités d'éclairage (43) et faites passer son câble long de 8 m au travers de la vis de serrage (48) à l'intérieur du boîtier de la pièce à sceller. Tirez ce câble jusqu'à ce qu'il reste environ 80 cm entre l'unité d'éclairage et la vis de serrage. Resserrer alors la vis de serrage à l'aide de l'outil spécial. Enroulez ce câble long de 80 cm de façon circulaire le long de la paroi intérieure du boîtier de la lampe (40) et fixez l'unité d'éclairage avec sa plaque frontale (45) au moyen des vis M 6 x 60 (46). Renouvelez l'opération pour la seconde unité d'éclairage.

8

Ausführung ABS
Design ABS
Esecuzione ABS
Version ABS

Edelstahl
stainless steel
acciaio inossidabile
acier spécial



Montage Düsenteil (Bild 8) für Ausführung in Rotguss und ABS
Schrauben Sie die vier Verstellgriffe (1) an beiden Düsengehäusen ab. Drehen Sie als weiteres die Stopfbuchsenverschraubung (9) aus, und entfernen Sie die Blindscheibe. Lassen Sie die Dichtung (11) im Düsenmantelgehäuse. Stecken Sie auf eine Seite des beiliegenden Doppelnippels (10) den 10 m langen Schaltschlauch (12) und führen Sie diesen nach hinten durch den Kabelschuttschlauch hinaus.



Nehmen Sie die Düsengehäuse hoch. Das Düsengehäuse mit Pneumatikschalter (38) muss auf der rechten Seite sein.

Funktion

Führen Sie den auf dem Pneumatikschalter befindlichen Schaltschlauch (8) durch die Stopfbuchsenverschraubung (9), und stecken ihn auf die innenliegende Seite des Doppelnippels (10). Ziehen Sie die Stopfbuchsenverschraubung (9) an. Stecken Sie die Luftschläuche (16) auf die Nippel (14) der beiden Düsengehäuse, und klemmen Sie diese mit den Schlauchschellen (15) fest.



Feuchten Sie die O-Ringe (17) an.

Funktion

Schieben Sie die beiden Düsengehäuse (7) in das Düsenmantelgehäuse (13), bis deren Platten (6) an der Beckenwand anliegen. Schrauben Sie die Zylinderkopfschrauben M 8x100 (5) ein, richten Sie die Platten (6) senkrecht aus, und ziehen Sie die Schrauben leicht an. Setzen Sie die grosse Abdeckhaube (4) auf, und schrauben Sie diese mit Zylinderschrauben M 5 x 8 (3) fest.

Installing the nozzle assembly (fig. 8) for design bronze and ABS
Remove the four control knobs (1) from the two nozzle housings. Unscrew the gland nut (9) and remove blank plastic washer. Leave rubber sealing washer (11) in the housing, take the enclosed connector (10) and put on one end of the connector the 10 m length of ABS pneumatic tube (12). Then thread it through the gland aperture from within the pool.



Raise the nozzle assemblies. The nozzle assembly with the pneumatic switch assembly (38) must be on the right-hand side.

Function

Lead the pneumatic tube (8) situated on the pneumatic switch assembly through the gland nut (9) and push it onto the free end of the tube connector (10). Tighten the gland nut (9).

Push the air tubes (16) onto the connectors (14) of the two nozzle assemblies and clamp the air tubes by means of the tube clamps (15).



Lubricate the O-rings (17)

Function

Ease the two nozzle assemblies (7) into wall niche (13) until the plates (6) touch the pool wall. Position the plates (6) vertically so that the fixing holes coincide and slightly tighten the screws M 8x100 (5). Put the large cover (4) on, and screw it in place with the M 5 x 8 cheese-head screws (3).

Montaggio del pezzo d'ugello (Fig. 8) Esecuzione in bronzo e ABS
Ritirare le due maniglie di regolazione (1). Svitare il collegamento a vite (9), e ritirare il disco cieco. Lasciate la guarnizione (11) nella custodia d'ugello, e prendere il raccordo doppio (10), qui unito. Inserire su un lato del raccordo doppio il tubo flessibile di comando in PVC (12) di 10 m, e fare uscire di dietro attraverso il tubo flessibile di protezione del cavo.



Prendete la custodia d'ugello in alto. La custodia d'ugello con l'interruttore pneumatico (38) deve essere sul lato a destra.

Funzione

Infilare il tubo flessibile di comando (8) posizionato sul interruttore pneumatico attraverso il collegamento a vite (9) ed inserire sul lato interno del raccordo doppio (10).

Avvitare il collegamento a vite (9). Inserire i tubi flessibili d'aria (16) sui raccordi (14) delle due custodie d'ugello, e fissate con le connessioni per tubi flessibili (15).



Inumidire la guarnizione circolare (17)

Funzione

Spingere le due custodie d'ugello (7) nella custodia involucro d'ugello (13) fino a che le loro piastre (6) toccano il muro della vasca. Avvitare le vite a testa cilindrica M 8x100 (5), allineare le piastre (6) verticale e serrare facilmente le vite. Appoggiate la calotta di copertura (4) grande e fissarla con le vite cilindriche M 5 x 8 (3). Inserire le maniglie di regolazione (1).

Montage de la tuyère (fig.8) pour version bronze et ABS
Retirer les 4 boutons de réglage (1). Retirer l'écrou de presse-étoupe (9) et ôter la fausse rondelle. Laisser le joint d'étanchéité (11) dans le boîtier. Placer sur l'un des côtés du raccord double (10) le tuyau de commande ABS (12) long de 10 m et le faire sortir par l'arrière au travers du tuyau de protection de câble.



Soulevez les boîtiers des buses. Le boîtier de buse supportant le commutateur pneumatique (38) doit se trouver sur le côté droit.

Fonction

Insérez le tuyau de contact (8) qui se trouve sur le commutateur pneumatique à travers l'écrou de presse-étoupe (8) et fixez-le sur la face intérieure du raccord fileté (10).

Serrez l'écrou de presse-étoupe (9). Apposez les conduites d'air (16) sur les raccords (14) des deux boîtiers de buses et fixez-les en serrant les colliers de serrage (15).

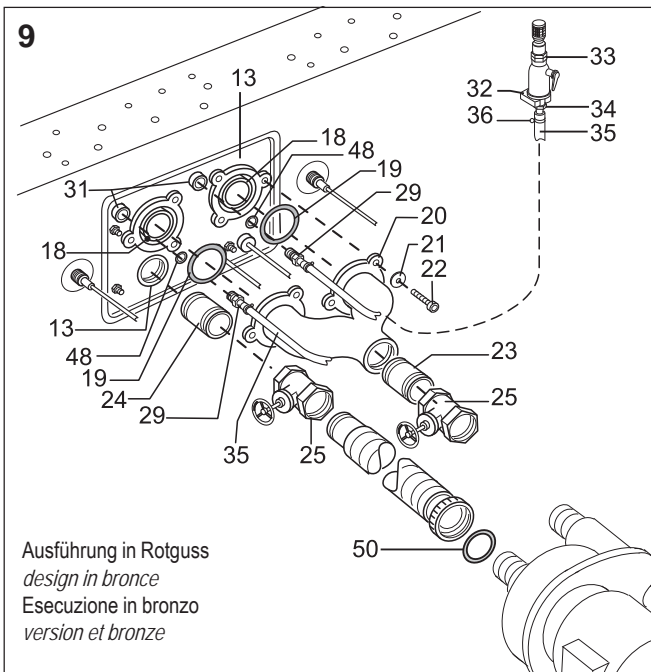


Humecter le joint torique (17)

Fonction

Introduire les deux tuyères (7) dans la pièce à sceller (13) jusqu'à ce que les plaques (6) touchent la paroi du bassin.

Positionnez les plaques (6) de façon à ce que les trous de fixation M 8x100 (5) soient à la même hauteur les uns de autres, et vissez légèrement. Apposez et vissez-le à l'aide des vis à tête cylindrique M 5 x 8 (3).



Montage Luftansaugschlauch (Bild 9)

Ausführung in Rotguss

Schrauben Sie die Gewindenippel (29) der Luftansaugschläuche (35) mit der Dichtung (48) in die Gewindebohrung (31) des Düsenmantelgehäuses (13) auf der Beckenaussenseite. Ziehen Sie den Nippel fest.

Ausführung in Rotguss und ABS (Bild 9 und Bild 10)

Dübeln Sie den Halter (32, Bild 9) so in die Wand, dass die Oberkante des Ventils (33) mindestens 5 cm über dem max. Wasserspiegel des Schwimmbadbeckens liegt.

Schieben Sie den Schlauch (35) über den Schlauchnippel (34) des Ventils. Klemmen Sie den Schlauch (35) mit der Schlauchschelle (36) fest.

Hinweis:

Für Ausführung Rotguss und ABS
Das Ventil (33) fängt einen eventuell vorkommenden Rückstau ab, der z.B. bei Verwendung des Massageschlauches, der Düse für Rückenmassage oder bei mutwilligen Verschiessen der Düse entstehen kann. Das Ventil verhindert, dass Wasser aus dem Luftansaugschlauch spritzt. Das Ventil ist nur dicht, solange sich keine Ablagerungen oder Haare darin festsetzen. Deshalb das Ventil unbedingt über dem Wasserspiegel anbringen. Kürzen Sie die Luftansaugschläuche, wenn diese länger sind, als Sie diese benötigen. Je kürzer der Luftansaugschlauch, desto geringer ist sein Widerstand und desto höher ist der Luftdurchsatz.

Montage Saug- und Druckseite (Bild 9) Ausführung Rotguss

Legen Sie die O-Ringe (19) in die Nut (18). Schrauben Sie das T-Stück (20) mit den 6 Zahnscheiben (21) und Zylinderschrauben (22) an das Düsenmantelgehäuse (13).

Mounting the air inlet fittings (Fig.9)

design in bronze

Screw the threaded hose connectors (29) of the air inlet tubes (35) with the washers (48) into the threaded apertures (31) in the back of the wall niche (13). Tighten the threaded hose connectors.

Mounting design in bronze and ABS (Fig. 9 and Fig. 10)

Fix the clip (32, fig.9) to the pool wall in such a way that the opening of the air inlet fitting (33) is at least 5 cm above the maximum water level of the pool. Push the tube (35) over the straight connector (34) of the valve.

Secure the tube (35) with the pipe clamp (36).

Note:

For design bronze and ABS

The purpose of the air inlet fitting (33) is to absorb back pressure generated by use of the massage attachments, and to prevent water spraying out of the air inlet fitting.

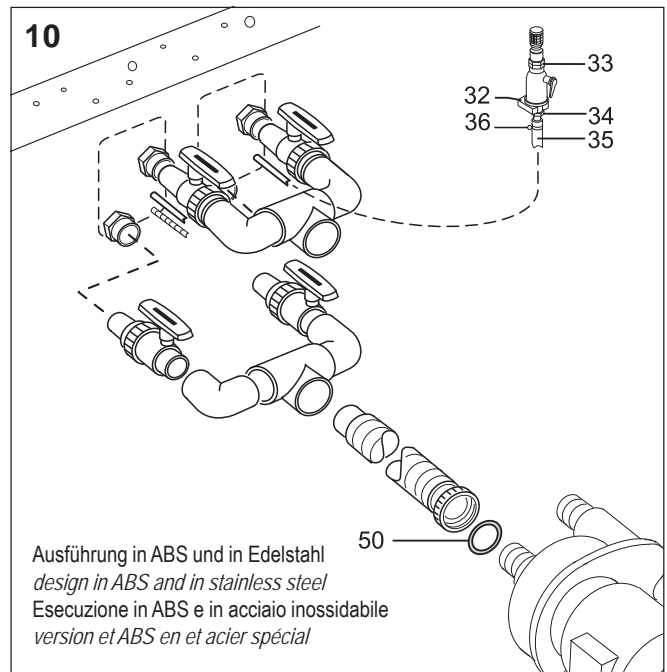
The valve will only function properly as long as no hair/debris or lime deposit accumulates within it. Therefore the valve has to be fixed above water level.

Shorten the air inlet tubes if they are longer as necessary.

The shorter the tube, the lesser the resistance and the higher the volume of air flow.

Installing the suction and pressure connections (fig. 9)

Put the O-rings (19) into the seating (18). Screw the discharge manifold (20) to the wall niche (13) by means of the 6 serrated washers (21) and the hexagon socket-head screws (22).



Montaggio del tubo flessibile d'aspirazione aria (Fig. 9)

design in bronze

Avvitare il raccordo filettato (29) dei tubi flessibili d'aspirazione aria (35) con la guarnizione (48) nella perforazione filettata (31) della custodia d'ugello (13) sul lato esterno della vasca. Serrare il raccordo.

Esecuzione in bronzo e ABS (Fig. 9 e Fig. 10)

Fissare con la caviglia il sostegno (32) nel muro, in modo che il bordo superiore della valvola (33) si trova minimum 5 cm sopra il livello d'acqua max. della piscina. Spingere il tubo flessibile sopra il raccordo del tubo flessibile (34) della valvola.

Fissare il tubo flessibile con la connessione per tubo flessibile (36).

Avviso:

Esecuzione in bronzo e ABS

La valvola (33) intercetta un possibile ingorgo, il quale può formarsi per esempio usando il tubo flessibile di massaggio, l'ugello per il massaggio della schiena oppure in caso di sfrenata chiusura d'ugello. La valvola impedisce, che l'acqua esce dal tubo flessibile d'aspirazione d'aria. La valvola è solamente stagna, finché non ci sono depositi oppure capelli. Per questa ragione installare la valvola necessariamente sopra il livello d'acqua.

Accorciare i tubi flessibili d'aspirazione d'aria in caso che questi sono più lunghi del necessario. Il più corto il tubo flessibile è, il meno alto è la sua resistenza ed il più alto è la portata d'aria.

Montaggio del tubo flessibile d'aspirazione e di pressione (Fig. 9) Esecuzione bronzo

Inserire l'anello „O-Ring“ (19) nella scanalatura (18). Avvitare il pezzo-T (20) con i 6 dischi dentati (21) e le vite a testa cilindrica (22) alla custodia del involucro d'ugello (13).

Montage du tuyau d'aspiration d'air (Fig. 9)

version et bronze

Vissez les raccord filetés (29) des tuyaux d'aspiration d'air (35) avec les joints (48) dans l'alésage fileté (31) du boîtier de la pièce à sceller (13) situé sur la partie extérieure du bassin. Serrez les raccords.

Montage pour version bronze et ABS (Fig. 9 et Fig. 10)

Cheviller le support (32, fig. 9) à la paroi de telle manière que le bord supérieure de la soupape (33) se trouve au moins à 5 cm au-dessus le niveau max. de l'eau de bassin. Introduire le raccord (34) de la soupape dans le tuyau. Fixer le tuyau avec le collier de serrage (36).

Recommandation pour version bronze et ABS

La soupape doit retenir le reflux qui apparaît lors de l'utilisation du tuyau de massage et de la buse pour le massage du dos, ou lors de la fermeture intentionnelle de la buse, et doit empêcher que de l'eau ne jaillisse du tuyau d'aspiration d'air. Une soupape est hermétiquement étanche tant que des cheveux ou autre dépôts ne s'y déposent pas. Monter la soupape impérativement au-dessus du niveau de l'eau. Si le tuyau d'aspiration d'air est trop long, il faut le couper jusqu'à ce qu'il ait la longueur nécessaire. Plus le tuyau d'aspiration d'air est court, plus la résistance à l'aspiration est faible, vous gagnez ainsi un plus grand débit d'air.

Montage des parties aspiration et refoulement (fig. 9)

Placez les joints toriques (19) dans les rainures (18). Fixez le té à trois emboîtements (20) sur le boîtier de la pièce à sceller (13) au moyen des 6 rondelles à dents (21) et des vis à tête cylindrique (22).

Hanfen Sie den 2 1/2" Stutzen (23) in das T-Stück (20), dann den 2 1/2" Stutzen (24) in das Düsenmantelgehäuse (13) ein. Nehmen Sie die Oberseite der Muffenschieber ab. Hanfen Sie ebenso die Muffenschieber (25) auf die beiden 2 1/2" Stutzen (23 und 24).

Montage Pumpe, Saug- und Druckschlauch (Bild 9)

Hanfen Sie Saug- und Druckschlauch (beide sind gleich) in die Muffenschieber ein. Verschrauben Sie Saug- und Druckschlauch mit den Überwurfmutter an die Pumpe.



Funktion Vergessen Sie nicht die Dichtung (50) zwischen Schlauchnippel und Pumpenstutzen einzulegen.

Schrauben Sie die Pumpe fest. Montieren Sie die Pumpe auf einer Konsole von uwe, so müssen Sie diese vorher an der Beckenwand andübeln. Setzen Sie die Pumpe entweder mit einem Schwingmetall (Stoszdämpfer) auf die Konsole, oder wenn ein Sockel betoniert wird, entsprechend unterbauen.

Montage Pumpe, Saug- und Druckschlauch bei Ausführung mit PVC-Fittings (Bild 10)

Setzen Sie die Pumpe entweder mit einem Schwingmetall (Stoszdämpfer) auf die Konsole oder, wenn Sie einen Sockel betonieren möchten, unterbauen Sie diesen entsprechend. Kleben Sie mit „TANGIT“ den Saug- und Druckschlauch in die Übergangsmuffe des Rohbauteils. Nach dem Kleben sollten sich die Kugelhähne öffnen und schliessen lassen siehe Bild 9.



Warnung Wichtig: Achten Sie darauf, daß der Saug- und Druckschlauch richtig verklebt wird. Vergessen Sie nicht die Dichtung (50) zwischen Schlauchnippel und Pumpenstutzen einzulegen.

Schrauben Sie die Pumpe fest, bzw. setzen Sie die Steinschrauben.

Wichtiger Hinweis:

Die Pumpe wird in dem Beckenumgang aufgestellt. Der Aufstellungsraum muß trocken, belüftet und durch einen ausreichend dimensionierten Bodenablauf gegen Überflutung geschützt sein.

Connect the 2 1/2" nipple (23) to the discharge manifold (20) and then connect the 2 A" nipple to the wall niche (13). Take off the upper sections of the gate valves.

Also connect the gate valves (25) to the two 2 1/2" nipples (23 and 24).

Installing the pump, suction and pressure hoses (Fig. 9)

Connect the suction and pressure hose (they are identical) to the gate valves. Fasten the suction and pressure hose to the pump by means of the connecting nuts.



Function Do not forget to insert the gasket (50) between the hose nipple and the pump nipple.

If the pump is to be installed on a console/mounting bracket, supplied as an optional extra, it should be fitted to the pool wall beforehand with concrete wall fixings.

The pump should be secured with anti-vibration mountings.

Alternatively, the pump should be secured with appropriate fixings on a concrete plinth.

Installing the pump, suction and pressure hoses with PVC-fittings (Fig. 10)

If the pump is to be installed on a console/mounting bracket, supplied as an optional extra, it should be fitted to the pool wall beforehand with concrete wall fixings. The pump should be secured with antivibration mountings. Alternatively, the pump should be secured with appropriate fixings on a concrete plinth. Stick the suction - and pressure hose with „TANGIT“ into the transition joint of the wallfitting. After the splicing, the ball-valves should be open and closed like picture 9.



Warning Important: be careful if you stuck together suction - and pressure hose correctly. Do not forget to insert the gasket (50) between the hose nipple and the pump nipple.

Tighten the pump base with fixing bolts or antivibration mountings.

Important note:

The pump is installed in the walkway behind the pool wall.

The installation environment must be dry and must be protected by a suitably sized floor drain to prevent flooding.

Incanapare il bocchettone 2 1/2" (23) nel pezzo-T (20), e poi il bocchettone 2 1/2" (24) nella custodia involucro d'ugello (13). Ritirare il lato superiore dei paletti del manicotto. Incanapare anche i paletti del manicotto (25) sui due bocchettoni 2 1/2" (23 e 24).

Montaggio Pompa, tubo flessibili di aspirazione e tubo pressione (Fig. 9)

Incanapare il tubo flessibile d'aspirazione di pressione (sono uguali) nei paletti del manicotto. Avvitare il tubo flessibile d'aspirazione e di pressione con i dadi di raccordo alla pompa.



Funzione Non dimenticare d'inserire la guarnizione (50) tra il raccordo del tubo flessibile e il bocchettone della pompa.

Avvitare la pompa. Montaggio della pompa sull' appoggio uwe. Bisogna cavagliare l'appoggio al muro della vasca.

Posare la pompa sia con uno smorzatore (ammortizzatore) sul appoggio, o se volete cementare un appoggio, bisogna sostenerlo adeguato.

Montaggio della pompa, del tubo flessibile d'aspirazione e di pressione con armature in PVC (Fig. 10)

Posare la pompa o con uno smorzatore (ammortizzatore) sul appoggio, o se volete cementare un appoggio, bisogna sostenerlo adeguato. Attaccate con „TANGIT“ il tubo flessibile d'aspirazione e di pressione nel manicotto di passaggio del pezzo greggio.

Dopo la giunzione, le valvole a pallottola possono essere aperte e chiuse, vedi Fig. 9.



Attenzione Importante: Fare attenzione che il tubo flessibile d'aspirazione e di pressione viene incollato correttamente. Non dimenticare di inserire la guarnizione (50) tra raccordo del tubo e bocchettone della pompa.

Avvitare la pompa, risp. posare i prigionieri per fondazioni.

Avviso particolare:

Di solito la pompa viene installata nella galleria che circonda la piscina.

Il luogo d'installazione deve essere asciutto ed aerato e deve essere protetto dall'inondazione per mezzo di uno scarico nel fondo sufficientemente dimensionato.

Chanvrez ensuite le raccord de 2 1/2" (23) dans le té à trois emboitements (20) ainsi que le raccord de 2 1/2" (24) dans le boîtier de la pièce à sceller (13). Retirez les parties supérieures des vannes. Chanvrez les deux vannes (25) sur les deux raccords (23 et 24).

Montage du tuyau d'aspiration, du tuyau de refoulement et de la pompe (Fig. 9)

Chanvrer les tuyaux d'aspiration et de refoulement (les deux sont identiques) dans les vannes. Fixez alors les tuyaux d'aspiration et de refoulement à la pompe au moyen des écrous-raccord.



Fonction Ne pas oublier de placer le joint (50) plat entre le carter de pompe et le raccord du tuyau.

Après cela seulement, visser la pompe sur les vis filetées de scellement à queue de carpe. Si la pompe est montée sur une console livrable par uwe, cheviller celle-ci auparavant à la paroi du bassin. Ensuite, placer la pompe avec la jointure métal-caoutchouc sur la console, ou bien, s'il faut bétonner un socle, reprendre de manière adéquate.

Montage de la pompe ,tuyoux d'aspiration et de refulement en PVC (Fig. 10)

Monter la pompe soit avec les amortisseur sur la support .

Colée les tuyoux d'aspiration et refulement avec Tangit dans la sortie de la piece à sceller.

Après le collage verifier si la valve s'ouvre et se ferme. Important.

Avant l'ancollage verifier la position de toyoux est correcte,voire figure 9.

Le coffret électrique doit se trouvée ou dessus de nivou de l'eau.



Attention Ne pas oublier de placer le joint plat entre le carter de pompe et le raccord du tuyau. Ne pas oublier de placer le joint (50) plat entre le carter de pompe et le raccord du tuyau.

Après cela seulement, visser la pompe sur les vis filetées de scellement à queue de carpe.

Recommandation importante:

La pompe est à monter dans le pourtour du bassin, sous les plages.

Le lieu d'implantation doit être sec et protégé contre les inondations par un écoulement de dimension suffisante dans le sol. Le couvercle du local doit seulement s'ouvrir à l'aide d'une clé spéciale ou d'un outil.

**Anschluss Steuerkasten
(Bild 11)**

Der Steuerkasten (26) sollte entweder in einem trockenen Umgang oder in einem angrenzendem Raum untergebracht werden.

Der Anschluss ist sorgfältig nach DIN VDE 0100 Teil 702 auszuführen. Der Anschluss an das Netz erfolgt durch eine 5 G 2,5 mm² (3N ~ PE 400 V) oder durch 4 G 2,5 mm² (3 ~ PE 230V) Leitung.

In diese Zuleitung ist sowohl ein Hauptschalter, mit dem das Gerät allpolig vom Netz getrennt werden kann, als auch in FI-Schalter vorzusehen (siehe Hinweis: „An den Elektroinstallateur“). Stecken Sie den 10 m langen PVC-Schlauch (27), der vom Düsenmantelgehäuse kommt, auf den freien Nippel des T-Verbindungsstückes (28) ausserhalb des Steuerkastens (26).

**Mounting the control panel
(Fig. 11)**

The control panel (26) must not be installed in a chamber. It should be accommodated either in a dry walkway behind the pool wall or in an adjacent room.

The connection must be effected carefully in accordance with (EN 60335-2-41).

Connection to the power supply is effected by means of a 5 x 2,5 mm² (3N PE 400V) cable or a 4 x 2,5 mm² (3 PE 230 V) cable. Both a power switch, with which the unit can be isolated from the power supply on all poles, and an earth leakage circuit breaker (R.C.C.B.) should be provided in this cable (see: "Information for the Electrician").

Plug the 10 m length of the PVC tube (27) coming from the wall niche, onto the free nipple of the "T" connector (28) outside the control panel (26).

**Connessione custodia di comando
(Fig. 11)**

La custodia di comando (26) deve essere installata in luogo asciutto oppure in una stanza in vicinanza.

L'attacco deve essere effettuato accuratamente secondo DIN VDE 0100, parte 702. L'attacco alla rete sarà effettuato tramite condotto 5 G 2,5 mm² (3N ~ PE 400V) oppure 4 G 2,5 mm² (3 ~ PE 230V).

Bisogna prevedere in questo condotto sia un interruttore principale con il quale si può separare la macchina con tutti i poli della rete sia un interruttore FI (vedi foglio d'avvertenza „Per il elettricista“). Inserire il tubo flessibile in PVC (27), il quale viene della custodia involucro d'ugello, sul raccordo libero del giunto-T (28) all'esterno della custodia di comando (26).

**Raccordement du coffret électrique
(Fig. 11)**

Le coffret électrique ne doit pas être implanté dans un lieu humide. Il est à placer soit dans un endroit sec soit dans une pièce avoisinante. Effectuez le raccordement en respectant les normes en vigueur, notamment les normes DIN VDE 0100 partie 702 et les normes C 15.100. Le raccordement au réseau s'effectue par un câble 5 G 2,5 mm² (3 N PE 40 V), par un câble 4 G 2,5 mm² (3 N PE 230 V), ou par un câble 3 G 2,5 mm² (230 V monophasé). A cette conduite d'alimentation sera prévu un interrupteur central, avec lequel l'appareil peut être coupé du secteur, ainsi qu'un interrupteur différentiel de 30 mA. (voir page „A l'attention de l'électricien“).

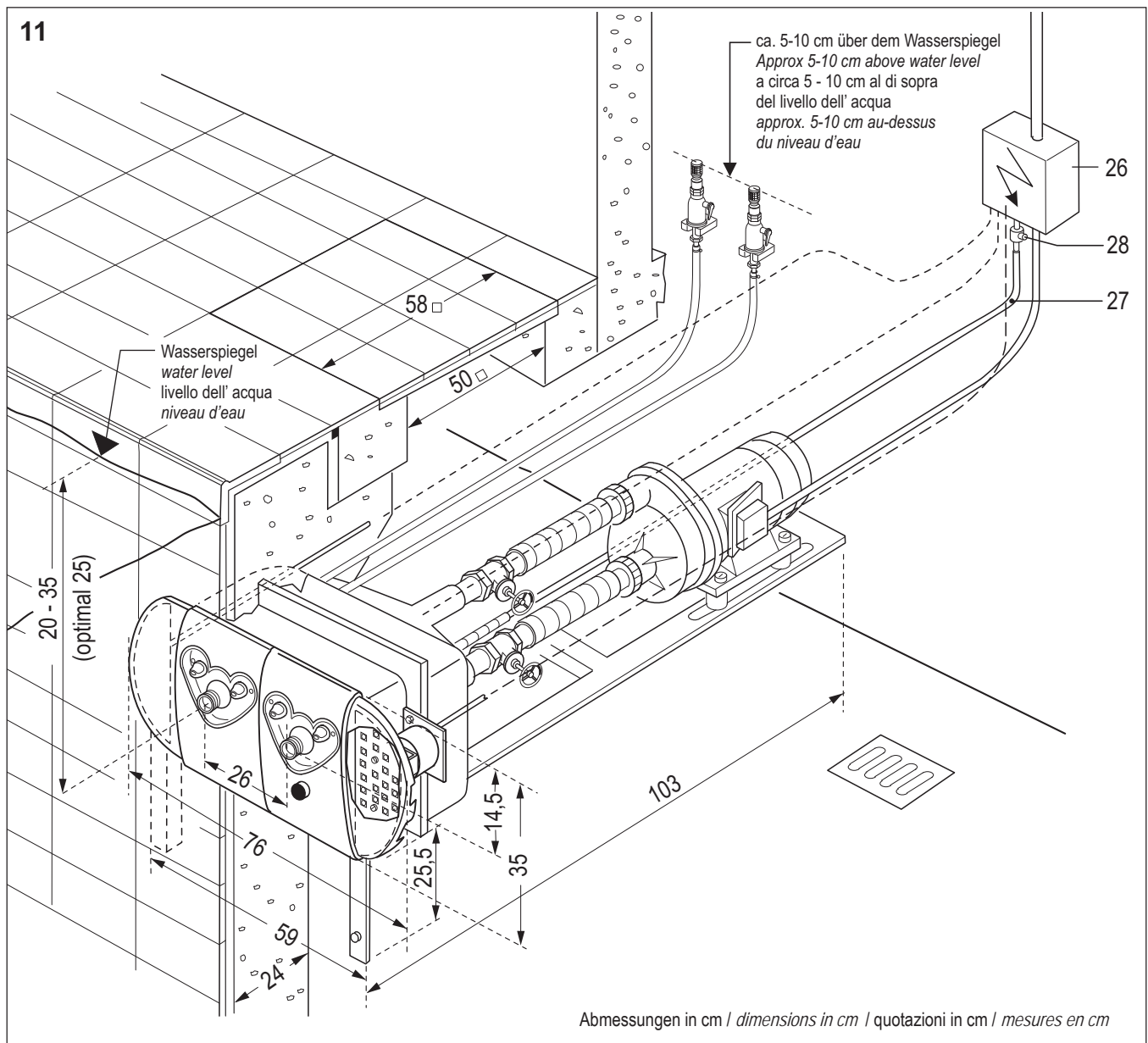
Fixez le tuyau en PVC (27) long de 10 m, qui provient du boîtier de la pièce à sceller, sur le raccord libre du raccordement en T (28) qui se trouve en dehors du coffret électrique (26). Coupez ce tube au plus court nécessaire.

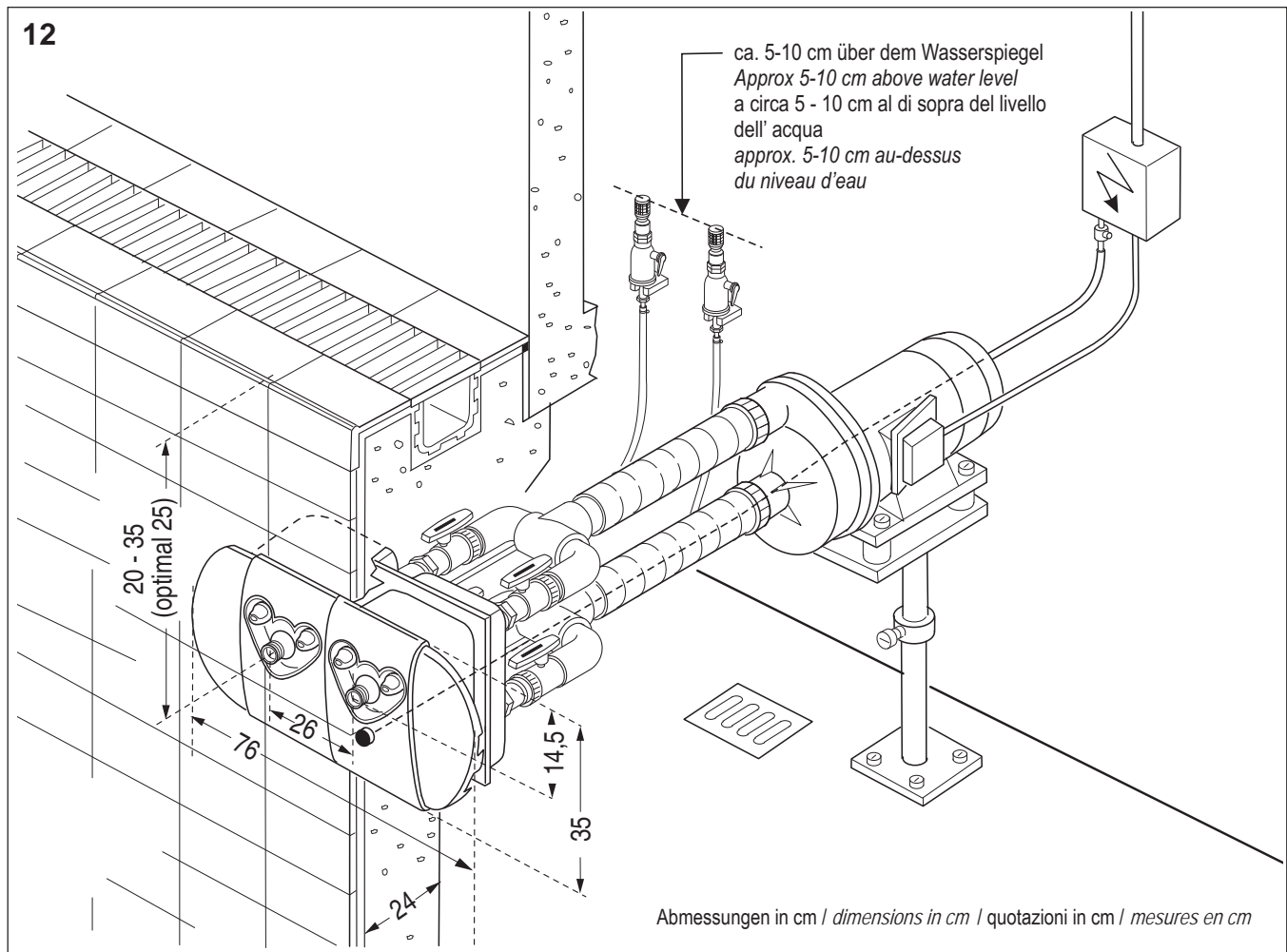
**Einbau in Betonbecken
mit Rotguss-Fittings (Bild 11)**

**Installation in concrete pool
with bronze-fittings (Fig. 11)**

**Installazione in vasca di calcestruzzo con armature in bronzo
(Fig. 11)**

**Montage dans piscines béton
avec bronze-fittings (Fig. 11)**





4 INBETRIEBNAHME

Angaben für den Benutzer der Anlage

4.1 Vor der Inbetriebnahme
Die Sicherheitshinweise und Bedienungsanleitung müssen vor dem Aufstellen und der Inbetriebnahme aufmerksam gelesen werden.

4.2 Erstinbetriebnahme der Anlage

Vor jeder Inbetriebnahme sind die örtlichen Sicherheitsbestimmungen sowie die Sicherheitshinweise einzuhalten. Ist das Gerät komplett montiert und elektrisch angeschlossen, kann das Gerät in Betrieb genommen werden.

! Warnung
Bevor Sie die uwe JETSTREAM Anlage in Betrieb nehmen drehen Sie den Motor am Lüfterrad von Hand mehrmals durch.

4 OPERATION

Information for the user of the unit

4.1 Before starting
Safety precautions and operating instructions must be carefully read and observed before setting up and operating.

4.2. First time operation

Before operating, local safety requirements must be met and safety precautions must be observed. Before operating the unit for the first time, rotate the pump by hand several times at the ventilating fan in the direction shown.

! Warning
Before operating the unit for the first time, rotate the pump by hand several times at the ventilating fan in the direction shown.

4 INSTRUZIONE PER IL MONTAGGIO E L'USO

Istruzioni per il montaggio e l'uso

4.1 Prima della messa in funzione
Prima dell'installazione e della messa in funzione è obbligatorio leggere ed osservare le istruzioni per la sicurezza ed il manuale di istruzioni. Rispettare sempre le norme della società uwe o dell'Istituto competente.

4.2 Prima messa in funzione dell'apparecchio

Prima di ogni messa in funzione, verificare la conformità con tutte le norme per la sicurezza e le istruzioni per la sicurezza. Se l'apparecchiatura è montata e collegata correttamente alla rete elettrica e possibile mettere in funzione.

! Attenzione
Prima di dare corrente per la prima volta al uwe JETSTREAM provare a far girare il motore dal lato ventola per verificare che non sia bloccato.

4 MISE EN SERVICE

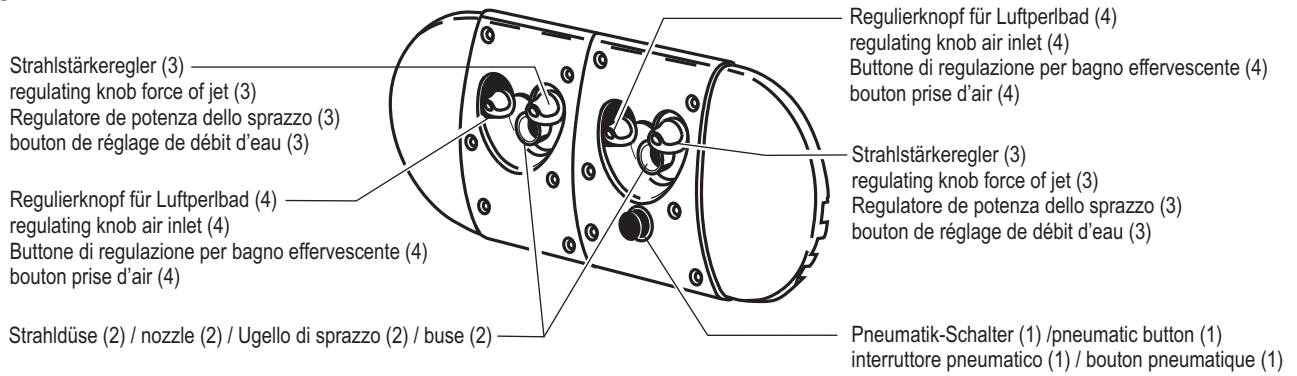
Informations destinées à l'utilisateur

4.1 Avant la mise en service
Les instructions de sécurité et le mode d'emploi doivent être lus attentivement avant l'installation et la mise en service de l'appareil.

4.2 Première mise en service de l'appareil

Il est impératif d'observer les prescriptions locales de sécurité ainsi que les instructions de sécurité avant chaque mise en service de l'appareil. Une fois l'appareil monté complètement, le corps de la pompe remplie d'eau pour l'amorçage et branchements au circuit électrique réalisés, l'appareil peut être mis en service.

! Attention
Remarques à l'attention de l'exploitant. Ne pas mettre en service une installation défectueuse.



Keine mangelhafte Anlage in Betrieb nehmen.
Sicherheitshinweise deutlich sichtbar anbringen. Gebrauchsanweisung bereithalten.
Wassertemperatur bis max. 35°C.

Display the Safety Instructions in a clearly visible manner.
Keep the Operating Instructions available.
The water temperature must not exceed 35°C.

Non avviare impianti difettosi o manomessi. Esporre in maniera virilmente chiara le indicazioni di sicurezza. Non gettare le istruzioni di uso e manutenzione. Temperatura massima ammessa del acqua 35°C.

Placer les instructions de sécurité bien en vue.
Tenir le mode d'emploi à disposition. La température de l'eau ne doit pas dépasser 35°C.

4.3 Start



Zum Schwenken der Strahldüse Pumpe abschalten.

Funktion

Wenn Sie den Pneumatik-Schalter (1) drücken, wird die Anlage EIN bzw. AUS geschaltet. Bei Verwendung eines wassergeschützten Lichttasters, der bauteils zu stellen ist, können Sie das Pumpenaggregat auch von einem anderen Ort aus schalten. Die Strahldüse (2) ist in einem Winkelbereich von ca. 30° allseitig schwenkbar. Schalten Sie vor dem Schwenken der Düse die Anlage unbedingt aus.

4.3 Starting the unit



Before swivelling the nozzle, switch off the pump.

Function

When you press the pneumatic button (1), this switches the unit ON or OFF. When using a separate waterproof switch for remote control the unit can also be operated from outside the pool. The nozzle (2) can be swivelled in any direction within a cone of about 30°. Before swivelling the nozzle, you must definitely switch the unit off.

4.3. Avviamento



Per ruotare l'ugello del getto, fermare la pompa.

Funzione

Quando premete l'interruttore pneumatico, l'impianto viene MESSO IN FUNZIONE o, rispettivamente FERMATO. E' possibile anche installare un tasto luminoso subacqueo con i comandi pompa in altro luogo a nelle vicinanze del motore. L'ugello del getto (2) si può ruotare in tutte le direzioni in un campo angolare di circa 30 gradi. Prima di orientare l'ugello, è assolutamente necessario fermare l'impianto.

4.3 Mise en marche



Arrêter la pompe avant de faire pivoter la buse de sorti d'eau.

Fonction

Pressez le commutateur pneumatique (1) pour mettre en marche ou arrêter l'installation.
L'appareil peut être minu d'un deuxième contacteur à placer hors de la piscine pour la commande à distance.
La buse (2) peut être pivotée dans un angle d'environ 30 degrés dans toutes les directions.
Lors du réglage de la buse arrêter la pompe impérativement.

4.4 Strahlstärke



Achtung:
Der Düsenstrahl hat eine erhebliche Energie.
Warnung Strahlstärke unbedingt regeln!

Sie vermindern die Strahlstärke durch Drehung des Strahlstärke-Reglers (3) nach rechts. Selbst bei kleinster Einstellung wird noch eine Restwassermenge gefördert; dies bewahrt die Pumpe vor Schaden.

4.4 Strength of the jet



Warning:
The JETSTREAM has considerable energy, therefore reduce the setting!
Warning

The strength of the jet is reduced by turning the regulating knob (3) clockwise.
Note that a small flow will always occur thus preventing damage to the pump.

4.4 Potenza del getto



Attenzione! Il getto prodotto dall'ugello ha un'energia considerevole. E' assolutamente necessario regolare la potenza del getto!
Attenzione

Ruotando verso destra il regolatore di getto (3), si diminuisce la forza del getto. Anche in caso di regolazione la più bassa una quantità residuale d'acqua sarà trasportato, per proteggere la pompa contro eventuali danni.

4.4 Puissance du jet



Attention! Le jet de la buse produit une énergie considérable.
Attention Régler impérativement la puissance du jet!

Vous pouvez réduire la puissance du jet en tournant à la droite le bouton de réglage (3).

4.5 Luftperbad

Durch Zuschaltung von Luft erzeugen Sie ein Luftperbad. Das Wasser wird dabei mit Sauerstoff angereichert und dadurch wird der Strahl weicher. Drehen Sie dazu am Regulierknopf für Luftperbad (4). Der Regler lässt sich endlos "auf und zu" drehen.

4.5 Air inlet control

A feature of the JEISTREAM is the aeration device.
This enriched the water with oxygen and makes it appear softer.
Turn the regulating knob (4) to increase the amount of air induced.

4.5 Bagno effervescente

Alimentando l'aria, si ottiene il bagno effervescente. Mescolando con l'aria il getto dell'acqua, questa si arricchisce di ossigeno, ed il getto diventa più soffice. L'afflusso di aria aumenta girando a sinistra la manopola (Buttone di regolazione bagno effervescente 4).

4.5 Production de bulles d'air

Un dispositif spécial adapté au JET-STREAM produit les bulles d'air.
Ceci enrichit l'eau en oxygène.
En tournant le bouton (4) de réglage de débit d'air on diminue la quantité d'air entrainé.

4.6 Massage



Achtung!

Warnung

Drosseln Sie vor dem Massieren unbedingt den Strahl Druck.

Nicht den vollen Massagestrahl gegen die Weichteile des Körpers richten.

Zur großflächigen Massage Strahlstärke auf halbe Stärke drosseln.

Zum Aufsetzen und Abnehmen des Massageschlauches Pumpe abschalten.

Halten Sie zur Punktmassage die Düse des Massageschlauches unter Wasser fest in der Hand.

Führen Sie die Düse des Massageschlauches mit Abstand über die gewünschte Stelle.

Massageschlauch



Wenn Sie den Massageschlauch aufsetzen oder abnehmen möchten, schalten Sie vorher die JetStream Anlage aus.

Warnung

Stecken Sie den Massageschlauch z. B. auf die linke Strahldüse und drehen Sie diesen um 120° nach rechts. Bei Verwendung von nur einem Massageschlauch stellen Sie die andere Strahldüse mit dem Strahlstärke-Regler auf die kleinste Strahlstärke. Besitzen Sie zwei Massageschläuche, können Sie auf jede Strahldüse einen stecken. Zum Abnehmen drehen Sie den Massageschlauch um 120° nach links und ziehen diesen ab.

Punktmassage

Für die gezielte Massage von bestimmten Körper- und Muskelpartien verwenden Sie den Massageschlauch mit der kleinen Düse. Dabei halten Sie die Schlauchdüse unter Wasser fest in der Hand und führen die Düse mit Abstand zur gewünschten Stelle.

Je kürzer der Abstand zwischen Düse und Körper ist, desto kräftiger der Massage Druck.

Rückenmassage

Den Rücken mittels Massageschlauch ohne fremde Hilfe zu massieren ist sehr umständlich. Verwenden Sie deshalb die Spezialdüse für Rückenmassage, die Sie in gleicher Weise wie den Massageschlauch auf die Strahldüse stecken. Stellen Sie sich mit dem Rücken zur Düse, und halten Sie sich beim Massieren an den Haltegriffen fest.

Die Massage wird um so kräftiger, je kürzer der Abstand zwischen Düse und Rücken ist.

4.6 Massage



Warning!

Warning

Before massage, you must definitely reduce the jet pressure.

Do not utilize full thrust against soft parts of the body.

For large-area massage, reduce the strength to half thrust.

In order to attach and detach the massage fitting switch off the pump.

For point massage, hold the nozzle of the massage hose firmly in your hand under water.

Guide the nozzle of the massage hose over the required places but at some distance from them.

Massage hose



When you wish to put the massage hose on or take it off, you must first switch off the JETSTREAM unit.

Warning

Put the massage hose onto the left nozzle for example and turn it 120° to the right. If using only one massage hose, reduce the force of the jet of the other nozzle to minimum. If you have two massage hoses, you can use both of them. To take the massage hose off, turn it 120° to the left and pull it off.

Spot massage

For specific massage of particular parts of the body and muscles, use the massage hose with the little nozzle. When doing so, hold the nozzle of the hose firmly in your hand under water, and guide the nozzle over the required place but at some distance from it. The shorter the distance between the nozzle and the part of the body that is to be massaged, the stronger the massage pressure.

Back massage

Massaging the back by means of the massage hose without the assistance of another person is very difficult. Therefore, use the special nozzle for back massage; you attach this to the jet nozzle in the same way as you attach the massage hose. Position yourself with your back to the nozzle.

The shorter the distance between the nozzle and your back, the stronger the massage.

4.6 Massaggio



Attenzione!

Attenzione

Prima di massaggiare è assolutamente necessario ridurre la pressione del getto.

Non dirigere il getto del massaggio a tutta forza contro le parti molli del corpo.

Per il massaggio su grandi superfici, ridurre la potenza del getto a metà.

Per mettere e rimuovere il tubo flessibile del massaggio, fermare la pompa.

Per il massaggio su punti, tenete saldamente sott'acqua l'ugello del tubo flessibile di massaggio.

Guidate l'ugello del tubo di massaggio sulla zona desiderata ad una certa distanza.

Tubo flessibile di massaggio



Se volete mettere oppure togliere il tubo di massaggio, fermate in precedenza l'impianto JETSTREAM.

Attenzione

Inserite il tubo flessibile di massaggio sull'ugello del getto e bloccate quest'ultimo, servendovi dell'anello scorrevole. Per rimuovere il tubo flessibile di massaggio, tenete fermo il tubo flessibile con una mano e, con l'altra mano, sbloccate l'anello scorrevole nella direzione del tubo flessibile. A questo punto potete tirare via il tubo flessibile dall'ugello del getto.

Massaggio su punti

Per il massaggio mirato su determinate regioni corporali e muscolari, utilizzate il tubo flessibile di massaggio. Nel farlo, tenete saldamente in mano sott'acqua l'ugello del tubo flessibile e guidate l'ugello, mantenendo una distanza dalla zona desiderata. Quanto minore è la distanza tra l'ugello e la parte del corpo da massaggiare, tanto più forte è la pressione di massaggio.

Massaggio del dorso

Massaggiare il dorso mediante il tubo flessibile di massaggio senza l'aiuto di un altro è molto complicato. Utilizzate quindi l'ugello speciale per il massaggio del dorso (accessorio speciale non compreso nella fornitura), che inserite allo stesso modo come il tubo flessibile di massaggio sull'ugello di massaggio. Posizionatevi con il dorso verso l'ugello.

Il massaggio sarà tanto più forte, quanto minore è la distanza tra l'ugello ed il dorso.

4.6 Massage



Attention!

Attention

Réduire impérativement la pression du jet avant tout massage.

Ne pas diriger le jet de massage dans toute sa puissance sur les parties sensibles du corps.

Réduire de moitié la puissance du jet pour tout massage grande surface.

Arrêter la pompe avant de fixer ou de retirer le tuyau de massage.

Pour un massage localisé, veiller à maintenir la buse du tuyau de massage bien en main sous l'eau.

Positionner la buse du tuyau de massage à une certaine distance de l'endroit souhaité.

Tuyau de massage



Si vous désirez fixer ou retirer le tuyau de massage, arrêtez la pompe JETSTREAM auparavant.

Attention

Lorsque la pompe à été arrêtée, le tuyau de massage est encliqueté sur la tête de la buse, en verrouillant la baionnette vers la droite à 120°. Pour enlever le tuyau de massage, déverrouillez la baionnette vers la gauche à 120°. Enlever alors le tuyau de la buse.

Massage localisé

Pour un massage localisé de certaines parties du corps ou certains muscles, utilisez le tuyau de massage. Maintenez à cet effet la buse du tuyau bien en main sous l'eau et positionnez la buse à une certaine distance de l'endroit souhaité.

Plus la distance entre la buse et la partie du corps à masser sera courte, plus la pression du massage sera intense.

Massage dorsal

Vouloir se masser le dos avec le tuyau de massage peut être très compliqué sans l'aide d'une tierce personne. C'est pourquoi nous vous conseillons d'utiliser à cet effet la buse spécialement conçue pour les massages dorsaux.

Elle se fixe comme le tuyau de massage sur la buse du jet. Placez-vous le dos face à la buse. Plus la distance entre la buse et le dos sera réduite, plus le massage sera intensif.

Grossflächige Massage

Stellen Sie sich einfach direkt vor die Strahldüse, nachdem Sie den Strahl auf halbe Stärke gedrosselt haben. Durch den breiten Druckstrahl werden die Haut, das Gewebe darunter und die Muskulatur kräftig durchmassiert. Das fördert die Durchblutung, lockert und entspannt.

4.7 Gegenstromschwimmen

Stellen Sie die JetStream auf volle Strahlstärke ein. Wählen Sie die Strahlrichtung so, dass die Wasserschicht unmittelbar unter der Oberfläche in heftige Strömung versetzt wird, ohne dass sich am Wasserspiegel ein allzu starkes Sprudeln zeigt.

4.8 Überwintern

Ist die Anlage in ein frostgefährdetes Becken eingebaut, muss der Wasserspiegel bis zur Unterkante der Frontplatte abgesenkt werden. Schliessen Sie den saugseitigen Schieber und danach drehen Sie die an der Unterseite der Pumpe befindliche Ablassschraube aus.

Surface massage

Reduce the jet to half strength. Simply position yourself directly in front of the nozzle. The broad pressure-jet powerfully massages your skin, the tissue beneath it, and your muscles. This promotes the circulation of the blood, loosens you up and relaxes you.

4.7 Swimming against the Current

Select maximum flow and the jet direction so that the layer of water just under the surface is made to flow strongly, without excessive effervescence being visible on the water surface.

4.8 Winterization

If the unit is installed in a pool where there is a danger of frost, the water level has to be reduced to the lowest point of the front plate. Close the valve on the suction side, then unscrew the discharging screw at the underside of the pump.

Massaggio su ampie superfici

Riducete a metà la potenza del getto. Mettetevi semplicemente davanti all'ugello del getto. Mediante il largo getto in pressione, la pelle, i tessuti sotto la pelle stessa e la muscolatura vengono massaggiati profondamente con forza. Ciò favorisce la circolazione, distende e rilassa.

4.7 Nuotare controcorrente

Scegliete la direzione del getto in modo da provocare una violenta corrente nello strato di acqua immediatamente sotto la superficie, senza che sulla superficie dell'acqua si manifesti un zampillare eccessivo.

4.8 Istruzioni per l'inverno

Se l'impianto è installato in una vasca con possibilità di gelo, il livello dell'acqua deve essere portato fino al bordo inferiore della piastra frontale. Chiudere la valvola dell'aspirazione dopo aprire al lato inferiore della pompa la vite di scarico.

Massage grande surface

Réduisez la puissance du jet de moitié. Positionnez-vous directement devant la buse de sortie d'eau. L'étendue du jet permet de masser la peau, le tissu et la musculature avec vigueur. Cela favorise la circulation du sang, assouplit et décontracte.

4.7 Nage à contre-courant

Réglez la direction du jet de telle manière à ce que la couche d'eau située directement sous la surface soit prise dans un courant fort, sans que la surface de l'eau montre un bouillonnement trop intense.

4.8 Hivernage

Si le JETSTREAM risque les effets du gel, il est conseillé de descendre le niveau d'eau de la piscine juste en dessous l'aspiration. Ouvrez les deux vannes et enlevez l'écrou de vidange à la partie basse de la pompe.



Nach vollständigen Entleeren die Ablassschraube nicht wieder einsetzen.
Warnung



Do not screw the discharging screw in again after having emptied the pump.
Warning



Avvitare nuovamente la vite di scarico dopo lo svuotamento completo.
Attenzione



Ne pas remettre l'écrou après la vidange.
Attention

Zur Wiederinbetriebnahme Ablassschraube wieder eindrehen, Schieber öffnen und das Becken füllen. Pumpe vor dem Einschalten von Hand am Lüfterflügel des Motors in der angezeigten Drehrichtung einige Male durchdrehen.

Before putting into operation again, screw in the discharging screw, open valves and fill the pool. Before switching on, rotate the pump by hand several times at the ventilating fan in the direction shown.

Per la rimessa in funzione avvitare la vite di scarico, aprire la valvola e riempire la vasca. Girare a mano la pompa alla ventola del motore alcune volte in direzione indicata.

Remise en service: Révisser l'écrou en partie basse de la pompe. Laisser les vannes ouvertes et remonter le niveau du bassin. Faites tourner la pompe à la main par un tournevis dans les ailettes du ventilateur afin de la „dégommer“ éventuellement. Mettre en route électriquement ensuite.

5 WARTUNG



Gerät vom Netz trennen!
Warnung

Das Gerät immer nur in einwandfreiem Zustand betreiben.

Auf regelmässige Wartung und Überprüfung der technischen Einrichtungen achten.

Bei Reparatur- bzw. Wiederinbetriebnahmetätigkeiten sind zusätzliche Massnahmen, wie Abschranke gegen den Zutritt Unbefugter unbedingt notwendig.

Es dürfen nur autorisierte Personen an dem Gerät arbeiten.

Es ist jede Arbeitsweise zu unterlassen, die die Sicherheit an dem Gerät beeinträchtigt.

Beziehen Sie immer nur Original-Ersatzteile über Ihren Händler oder die Fa. uwe.

5 SERVICE



Disconnect unit from the mains!
Warning

Operate the unit only in perfect condition.

Take care to have it regularly checked and serviced.

When repairing or bringing into operation again, ensure that tampering has not occurred.

The unit is only to be serviced by authorized persons.

Do not conduct any work which might have impair on the safety of the unit.

Only buy original spares from your dealer or uwe.

5 MANUTENZIONE



Separare l'apparecchio della rete!
Attenzione

Operare l'apparecchio solamente in condizione perfetta.

Fare attenzione ad una manutenzione e ad un controllo regolare dell'attrezzatura tecnica.

In caso di lavori di riparazione risp. rimessa in servizio bisogna necessariamente prendere dei provvedimenti supplementare, come per esempio l'installazione di uno sbarramento per evitare un accesso di non addetti.

Solamente le persone autorizzate hanno il diritto di lavorare alla macchina.

Qualsiasi modo di lavorazione influenzando la sicurezza della macchina deve essere omesso.

Fornirsi solamente dei pezzi di ricambio originale tramite il Vostro commerciante o della ditta uwe.

5 SERVICE



Déconnecter l'appareil du secteur!
Attention

L'appareil ne doit être utilisé que lorsqu'il se trouve en parfait état.

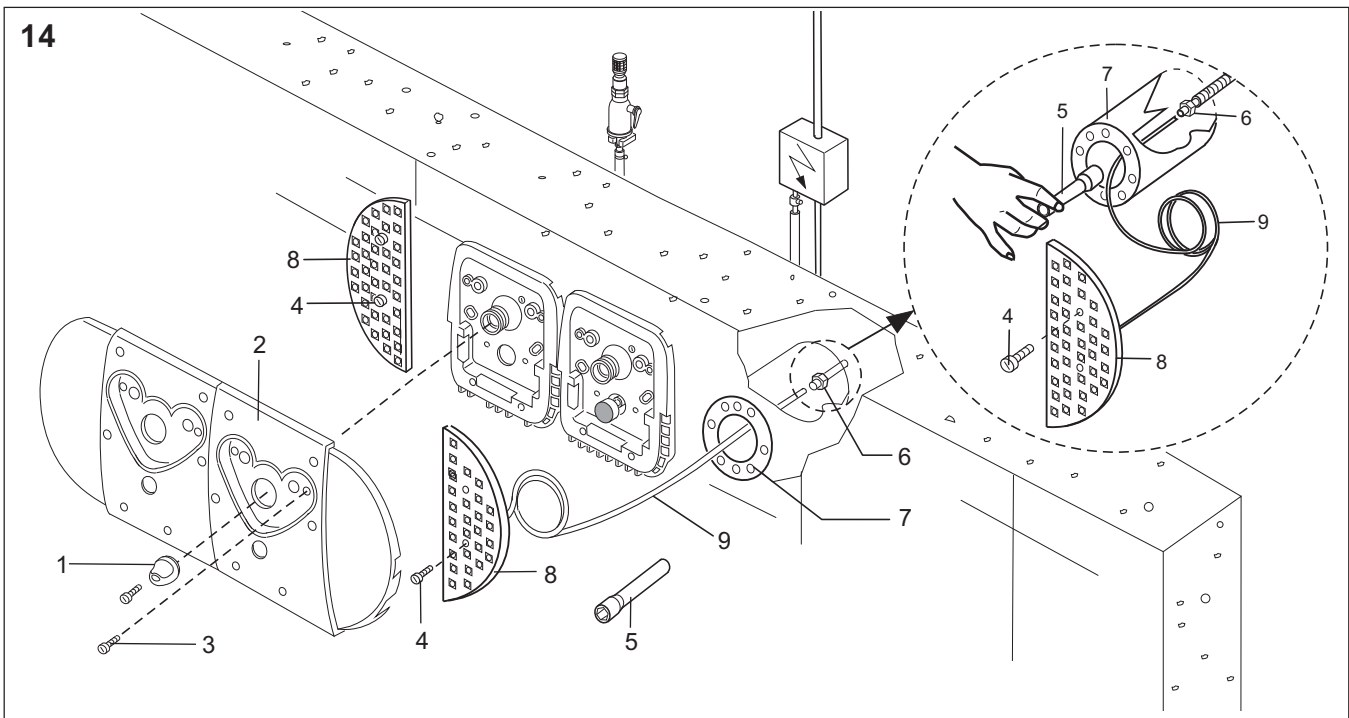
Veiller à ce que la maintenance et la vérification des installations techniques soient effectuées régulièrement.

En cas de réparation ou de remise en service, il est impératif de prendre certaines mesures supplémentaires, comme par exemple l'interdiction d'accès aux personnes non autorisées.

Seuls les personnes autorisées à cet effet ont le droit d'effectuer des travaux sur l'appareil.

Toute opération préjudiciable à la sécurité de l'appareil doit être évitée.

Utiliser uniquement les pièces de rechange d'origine distribuées par votre revendeur ou la société uwe.



5.1 Wechsel der LED-Beleuchtungseinheit (Bild 14)



Gerät vom Netz trennen!

Warnung

Schrauben Sie die Verstellgriffe (1) ab. Entfernen Sie die grosse Abdeckhaube (2). Drehen Sie dazu die Zylinderschrauben (3) M 5x8 heraus. Die beiden Beleuchtungseinheiten (8) sind jetzt zugänglich. Entfernen Sie die beiden Schrauben (4) M 6x60. Die Beleuchtungseinheit liegt jetzt frei. Lösen Sie mit dem beiliegenden Spezialwerkzeug (5) die Druckschraube (6) in den beiden Lampengehäusen (7) leicht an.



Druckschrauben nur leicht lösen, nicht ausschrauben.

Funktion

Ziehen Sie die defekte Beleuchtungseinheit (8) mit dem Kabel (9) heraus. Nehmen Sie die neue Beleuchtungseinheit (8) und fädeln deren 8 m langes Kabel (9) durch die Druckschraube (6).

Ziehen Sie dieses Kabel soweit durch die Druckschraube, bis noch ca. 80 cm zwischen Beleuchtungseinheit und Druckschraube sind.

Ziehen Sie dann mit dem Spezialwerkzeug (5) die Druckschraube wieder an. Wickeln Sie dieses 80 cm lange Kabel kreisförmig entlang der Lampengehäusinnenwand (7) und schrauben Sie die Beleuchtungseinheit (8) mit den Schrauben M 6x60 (4) fest.

Montieren Sie die Beleuchtungseinheit und die Abdeckhaube in umgekehrter Reihenfolge wieder zusammen.

5.1 Changing the LED-illumination unit (Fig. 14)



Disconnect unit from the mains!

Warning

Pull off the regulating knobs (1). Unscrew the cylinder screws (3) M 5x8 to remove the big cover (2).

The two illumination unit (8) are now accessible.

Remove the two M6x60 screws (4).

The illumination unit is now free.

By means of the special tool supplied (5), slightly slacken the cable gripper (6) in the two lamp housings (7).



The cable grippers should only be slackened slightly-do not unscrew them completely.

Function

Pull out the defective lighting unit (8) with its cable(9). Take the new lighting unit (8) and thread the 8m cable (9) through the cable gripper (6).

Pull this cable through the cable gripper far enough so that there is still about 80 cm between the illumination unit and the cable gripper.

Then tighten the cable gripper again by means of the special tool.

Coil this 80 cm length of cable circularly along the interior wall of the lamp housing (7) and screw the illumination unit (8) in place with the screws M 6x60 (4).

Mount the illumination units and the big cover in the reverse sequence.

5.1 Cambio dell'LED-elemento d'illuminazione (Fig. 14)



Separare l'apparecchio della rete!

Attenzione

Ritirare le maniglie di regolazione (1). Rimuovere la calotta di copertura grande (2), svitando le vite a testa cilindrica (3) M 5x8.

Adesso gli due elementi d'illuminazione (8) sono accessibile. Rimuovere le due vite M 6x60 (4).

Adesso il elemento d'illuminazione (8) è liberamente.

Svitare facilmente la vite di pressione (6) nelle due custodie lampada (7) con l'attrezzo speciale qui allegato (5).



Svitare solo facilmente le vite di pressione, non svitare completamente.

Funzione

Estrarre l'elemento illuminante [lampadina] (8) guasta con il cavo(9). Inserire il nuovo elemento illuminante [lampadina] (8) ed infilare il suo cavo (9) attraverso il passacavo (6) stringendolo successivamente.

Tirare questo cavo attraverso la vite di pressione che restano 80 cm entro elemento d'illuminazione e vite di pressione.

Avvitare la vite di pressione con il attrezzo speciale.

Avvolgere il cavo di 80 cm circolare lungo la custodia interna della lampada (7) ed avvitare il elemento d'illuminazione (8) con le vite M 6x60 (4).

Rimontaggio del elemento d'illuminazione e del copertura grande in ordine inverso.

5.1 Remplacement des unités d'éclairage (Fig. 14)



Déconnecter l'appareil du secteur!

Attention

Retirer les boutons de réglage (1). Retirer le grand cache (2). Dévisser à cet effet les vis à tête cylindrique (3) M 5x8. Les deux unités d'éclairage situées sur les côtés sont alors accessibles. Retirez uniquement des deux vis M 6x60 (4). L'unité d'éclairage est à présent découverte.

Desserez légèrement, à l'aide de l'outil spécial joint à l'appareil (5), la vis de serrage du presse-étoupe (6) des deux boîtiers des lampes (7).



Desserez seulement légèrement les vis, ne les dévissez pas complètement.

Fonction

Sortir l'unité d'éclairage (8) défectueuse avec le câble (9) Prendre la nouvelle unité d'éclairage (8) et enfler le câble (9) de 8m par la vis de serrage/presse-étoupe (6).

Tirez ce câble jusqu'à ce qu'il reste environ 80 cm entre l'unité d'éclairage et la vis de serrage.

Resserrez alors la vis de serrage à l'aide de l'outil spécial.

Enroulez ce câble long de 80 cm de façon circulaire le long de la paroi intérieure du boîtier de la lampe (7) et fixez l'unité d'éclairage (8) avec des vis M 6x60 (4).

Renouvelez l'opération pour la seconde unité d'éclairage.

6 MONTAGE DER HALTEGRIFFE

Montage (Bild 15)

- 1 Obere Halteseildeckel wie vermaßt verschrauben.
- 2 Untere Halteseildeckel leicht nach unten ziehen, so dass sich das Halteseil geradrichtet.
- 3 Schraubenlöcher abbohren und Deckel verschrauben.

Montage in Betonbecken mit Putz oder Fliesenauskleidung (Bild 16)

6 FITTING INSTRUCTIONS FOR HANDGRIPS

Mounting (fig. 15)

- 1 Fix upper end cap to pool wall as shown.
- 2 Pull down lower cap to straighten rope.
- 3 Drill holes for lower cap and screw into position.

Fitting in concrete shuttered pools (fig. 16)

6 MONTAGGIO DELLE MANIGLIE

Montaggio (Fig. 15)

- 1 Avvitare i coperchi superiori di braccio come misurato.
- 2 Tirare in basso facilmente i coperchi inferiori di braccio, in modo che il braccio sia dritto.
- 3 Bucare i forati delle vite ed avvitare il coperchio.

Montaggio nella vasca di calcestruzzo con rivestimento di intonaco oppure piastrelle (Fig. 16)

6 CONSEILS POUR MONTAGE DES POIGNÉES DE SOUTIEN

Montage (fig. 15)

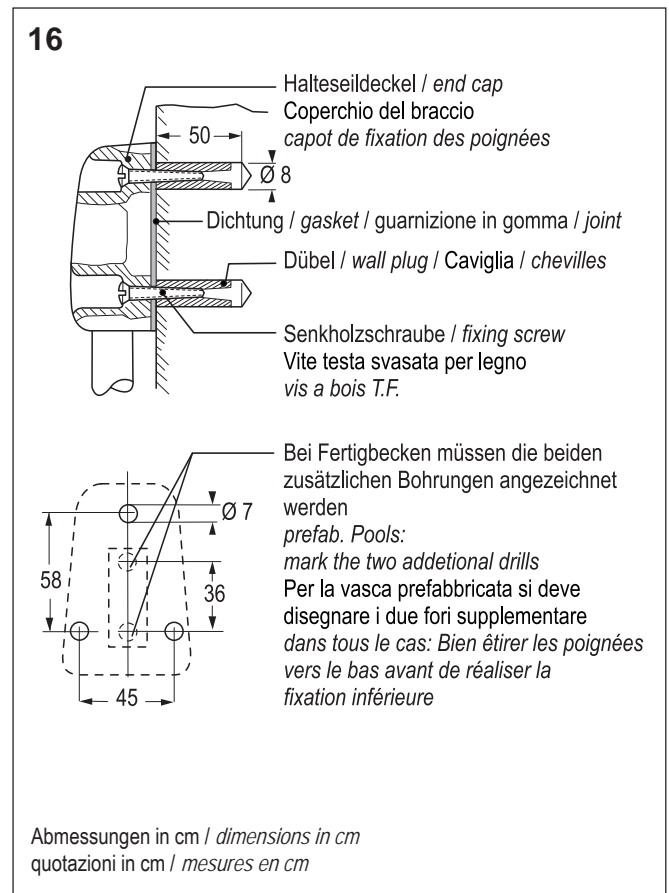
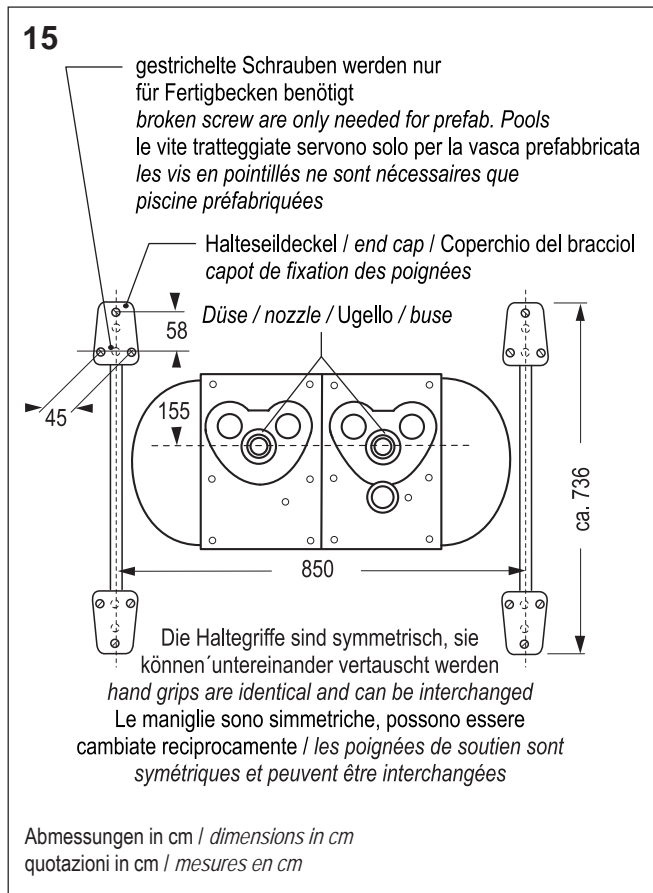
a) Béton

Monter d'abord le capot de fixation supérieur à l'aide des chevilles scellées et des vis TF (si bassin avec liner ne pas oublier le joint caoutchouc).

b) Bassin préfabriqué

Pour le perçage des 5 trous: s'aider soit du croquis ci-contre soit des joints de fixation. Après perçage monter d'abord: plaques et con treplaques sans omettre les deux joints. Monter enfin les poignées, les capots de fixation supérieur en premier.

piscines béton avec carrelage ou peinture (fig. 16)

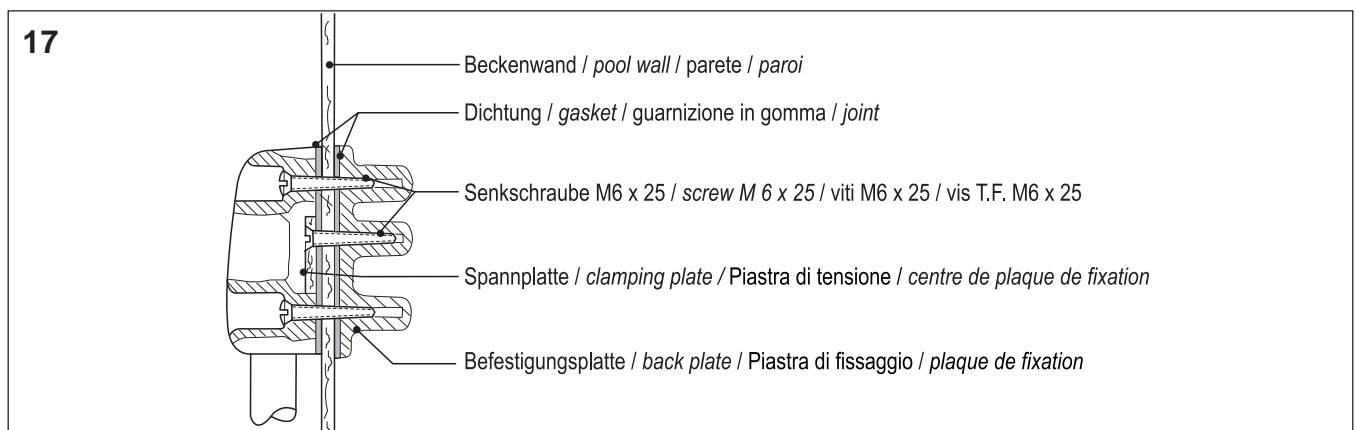


Montage in Stahl- Alu- oder Polyesterbecken mit und ohne Hintermauerung bzw. Hinterbeton (Bild 17)

Fitting in steel, aluminium or polyester pools (fig. 17)

Montaggio in una vasca di acciaio, alluminio oppure poliester con e senza essere murato o cementato (Fig. 17)

Piscines d'acier aluminium ou polyester, sans ou avec un support de maçonnerie (fig. 17)



7 AN DEN ELEKTRO- INSTALLATEUR

7.1 Hinweise zum Anschluss der stationären Schwimmbeckenpumpe JetStream BAMBO2 (unbeleuchtete Ausführung) für Drehstrom 3N ~ 400 V 50 Hz.

Es geht um Ihre Sicherheit!



Warnung

Führen Sie deshalb die Anschlussarbeiten sorgsam nach den Bestimmungen DIN VDE 0100 Teil 702 aus.

Halten Sie unbedingt die Sicherheitshinweise und die Anforderungen der Normgeber ein.

Alle Arbeiten an den stationären Schwimmbeckenpumpen dürfen nur durch von der Fa. uwe autorisierten Firmen oder durch geschulte Elektrofachkräfte durchgeführt werden.

Die DIN VDE und zutreffenden Unfallverhütungsvorschriften sind bei Arbeiten mit Spannung zu beachten.



Warnung

Wichtige Hinweise

1 Anschluss an die Hausinstallation

Für den Netzanschluss zum Steuerkasten und Motor sind bei 400 V 3N AC 50 Hz (Drehstrom) ein Leitungsquerschnitt von mindestens 5 G 2,5 qmm Cu erforderlich (Leitungslänge beachten).

Zur Netztrennung muss ein bauseitiger Hauptschalter mit 3 mm Kontaktöffnung vorgesehen werden.

2 Schutzmassnahmen

Das Aggregat ist gegen zu hohe Berührungsspannung durch Schutzerdung DIN VDE 0100 Teil 702, sowie durch Vorschaltung eines Fehlerstrom-Schutzschalters FI ≤ 30 mA zu sichern. Ausserdem ist der Motor nach DIN VDE 0100 Teil 702 an den Potentialausgleich anzuschliessen.

3 Absicherung

Bei 400 V: Schmelzsicherungen 16 A (träge) oder 16 A K-Sicherungsautomaten. Leitungslänge bzw. Spannungsabfall beachten.

4 Leistungsaufnahme

Die Leistungsaufnahme des Pumpenaggregats beträgt maximal bei einer Nennspannung von 3N ~ 400 V 50 Hz. bei der Anlage: BAMBO2 3,5 kW.

7 INFORMATION FOR THE ELECTRICIAN

7.1 Notes about connection of the pool pumps JetStream BAMBO2 (version without illumination) for three-phase 3N ~ 400 V 50 Hz.

This affects your safety!



Warning

Therefore, perform all work carefully in accordance with the regulations EN-60335-2-41.

You must definitely observe the safety instructions and the requirements stated by the standards authorities.

All work on the pool pump may be performed only by firms having authorisation from the uwe company, or by trained electrical experts.

The EN regulations and the relevant accident prevention regulations must be observed in all work where voltage is present.



Warning

Important notes

1 Connection to the indoor wiring

For the connection of the 400 V 3N AC 50 Hz (three-phase) electrical supply to the control panel and motor, a conductor cross-section of at least 5 x 2.5 mm² CU is necessary (pay attention to the length of the cable).

An all-pole isolating switch with 3 mm contact must be provided in the mains cable.

2 Safety precautions

To prevent shock-hazard voltage, the unit must be made safe by protective grounding as per EN-60335-2-41 and by installing a 30 mA earth leakage circuit breaker (R.C.C.B.). Furthermore, the motor must be connected as per EN-60335-2-41 to the potential equalisation system. The connection point for the potential equalisation system is situated on the outside of the lamp housing.

3 Fusing

For 400 V: 16 A slow-blow fuses, or 16 A automatic circuit-breakers. Pay attention to cable length and voltage drop.

4 Power consumption

The maximum power consumption of the pump units at a nominal voltage of 3N ~ 400 V 50 Hz. is as follows: BAMBO2 3,5 kW.

7 PER IL ELETTRICISTA

7.1 Avvertenze per la connessione della pompa piscina stazionaria JetStream BAMBO2 (esecuzione non illuminata) per corrente trifase 3N ~ 400 V 50 Hz.

Si tratta di Vostra sicurezza!



Attenzione

Eseguite le operazioni di allacciamento con cura in conformità alle norme DIN VDE 0100 parte 702.

E' assolutamente necessario attenersi alle istruzioni per la sicurezza ed ai requisiti posti dell'ente che emette le norme. Tutti i lavori sulle pompe fisse delle piscine possono essere eseguiti solo da ditte autorizzate dalla ditta uwe e da parte di elettricisti specializzati, che hanno ricevuto l'addestramento. Quando si lavora con della tensione occorre osservare le norme DIN VDE e le norme antinfortunistiche pertinenti.



Attenzione

Indicazioni importanti!

1 Connessione al impianto domestico

Per la connessione alla rete della custodia di comando ed il motore ci serve per 400 V 3N AC 50 Hz (corrente trifase) una sezione trasversale del condotto di min. 5 G 2,5 mm² (osservare la lunghezza del condotto). Per la separazione della rete bisogna installare in cantiere un interruttore principale con 3 mm d'apertura di contatto.

2 Misure preventive

Il aggregato va protetto contro una tensione di contatto troppo elevata mediante un collegamento a terra di protezione DIN VDE 0100 pezzo 702, come pure mettendo a monte un interruttore di sicurezza per correnti di guasto FI ≤ 30 mA.

Inoltre bisogna attaccare il motore secondo DIN VDE 0100 parte 702 al potenziale di compensazione.

3 Protezione

Per 400 V: Fusibile 16 A (inerte) o 16 A valvola-K. Osservare la lunghezza del condotto risp. l'abbassamento di corrente

4 Assorbimento di prestazione

L'assorbimento di prestazione del aggregato della pompa è max. 3,5 kW per la BAMBO2 con una tensione nominale di 3N ~ 400 V 50 Hz.

7 A L'ATTENTION DE L'ELECTRICIEN

7.1 Remarques concernant le branchement des pompes uwe Jetstream BAMBO 2 (modèles sans éclairage) pour corrente trifase 3N ~ 400 V 50 Hz.

Il en va de votre sécurité!



Attention

Effectuez tous les travaux en respectant attentivement les prescriptions DIN VDE 0100 partie 702 et les normes C 15.100.

Respectez impérativement les instructions de sécurité et les prescriptions des différentes normes en vigueur.

Seuls des électriciens spécialisés sont autorisés à effectuer des travaux sur les pompes uwe Jetstream.

Les normes en vigueur, les normes DIN VDE et UTE ainsi que les instructions de prévention applicables contre les accidents sont à respecter lors de travaux sous tension.



Attention

Remarques importantes!

1 Branchement sur l'installation intérieure

Le branchement sur secteur du boîtier de commande et du moteur nécessitent, pour 400 V 3N AC 50 Hz (courant alternatif), un câble d'un diamètre minimal de 5 G 2,5 mm² CU (respecter la longueur du conducteur).

Un interrupteur-sectionneur omnipolaire doit être prévu sur le réseau.

2 Mesures de précaution

Le groupe moto-pompe doit être protégé contre une tension de contact trop importante au moyen d'une mise à terre de protection conforme à la norme

DIN VDE 0100 partie 702 et UTE, ainsi que par le montage en amont d'un interrupteur différentiel FI ≤ 30 mA.

3 Fusibles

400 V : fusibles 16 A (à action retardée) ou 16 AK - coupe-circuits automatiques.

4 Puissance

Le groupe moto-pompe du BAMBO 2 compte, pour une tension nominale de 3N ~ 400 V 50 Hz. une puissance de 3,5 kW.

5 Motorschutz



Achtung!

Warnung

Im Steuerkasten sind die erforderlichen Schalt- und Sicherheitselemente untergebracht, so dass sich ein weiterer Motorschutz erübrigt.

Kontrollieren Sie bitte, ob das Überstromrelais auf den entsprechenden Motor-Nennstrom eingestellt ist.

6 Drehrichtung

Prüfen Sie die Drehrichtung.

Beachten Sie hierzu den Drehrichtungspfeil an der Pumpe.

Zur Drehrichtungsprüfung im Trockenlauf Pumpe nur kurz einschalten, um die Gleitringdichtung vor Schaden zu bewahren.

Bei falscher Drehrichtung ist die Strömungsgeschwindigkeit wesentlich geringer, ausserdem nimmt der Antriebsmotor einen höheren Strom auf, so dass das Überstromrelais ansprechen kann.

Ist die Drehrichtung falsch, sind zwei Aussenleiter der Netzzuleitung durch einen Elektrofachmann zu tauschen.

7 Montage des Steuerkastens

Steuerkasten in einem trockenen Raum an einer Innenwand und höher als der Wasserspiegel anbringen.

Führen Sie die Leitungen durch die Stopfbuchse in den Steuerkasten.

Ziehen Sie die Stopfbuchse gut an, und füllen Sie den verbleibenden Raum zwischen Stopfbuchse und Leitung mit einem dauerelastischen Kitt.

5 Motor protection



Important!

Warning

The necessary switching and safety elements are accommodated in the control panel, and so there is no need for any additional motor protection.

Please check whether the overcurrent relay is adjusted to suit the rated current of the motor.

6 Direction of rotation

Please check the direction of rotation.

To do this, observe the direction-of-rotation arrow on the pump.

To check the direction of rotation in the dry-running state, switch the pump on for 2 - 3 seconds only, in order to prevent damage to the rotating mechanical seal.

If the direction of rotation is wrong, the flow speed is much lower, and furthermore the drive motor takes a higher current, and so the overcurrent relay might respond.

If the direction of rotation is wrong, two phase-wires of the mains cable should be interchanged by an electrical expert.

7 Installing the control panel

The control panel should be installed either in a dry walkway or in an adjacent room, higher than the water level

Lead the cable into the control panel through the gland. When doing so, adapt the cut-out type sealing ring to suit the diameter of the cable. Tighten the gland securely, and fill the remaining space between the gland and the cable with permanently elastic filling compound. Secure the cover of the control panel by means of the screws.

5 Protezione di motore



Attenzione!

Attenzione

Gli elementi di comando et di sicurezza sono installati nella custodia di comando, per rendere inutile un'altra protezione del motore.

Verificare se il relé di corrente elevato è regolato sul corrente nominale del motore.

6 Direzione di rotazione

Esaminare la direzione di rotazione.

Osservare la freccia della direzione di rotazione sulla pompa.

Per verificare la direzione di rotazione in corsa asciutta, accendere la pompa solamente brevemente, per proteggere la guarnizione di eventuali danni.

In caso di direzione di rotazione sbagliata, la velocità di corrente è molto più bassa, inoltre il motore d'azionamento assorbe più di corrente, per poter di conseguenza fare reagire il relé di corrente elevato.

Se la direzione di rotazione è sbagliata, bisogna far cambiare da un elettricista i due condotti esterni d'alimentazione di rete.

7 Montaggio della custodia di comando

Installare la custodia di comando in un locale asciutto ad un muro interno e più alto che il livello d'acqua.

Guidare i condotti attraverso la scatola a stoppa nella custodia di comando. Serrare la scatola a stoppa per bene e riempire lo spazio rimanente tra scatola a stoppa e condotto con un mastice continuativo elastico.

5 Protection du moteur



Attention!

Attention

Les éléments de circuit et de sécurité nécessaires se trouvent dans le boîtier de commande, une protection supplémentaire du moteur est ainsi inutile. Vérifiez si le relais de surcharge thermique est réglé sur le courant nominal du moteur correspondant.

6 Sens de rotation

Vérifiez le sens de rotation. Observez à cet effet la flèche indiquant le sens de rotation qui se trouve sur la pompe.

En cas de vérification à sec du sens de rotation, faites tourner la pompe 2 à 3 secondes seulement pour ne pas endommager la garniture mécanique.

Si le sens de rotation est incorrect, la vitesse d'écoulement est sensiblement inférieure et le moteur de commande capte un courant plus important, ce qui permet au relais de surcharge thermique de se déclencher. Si le sens de rotation est incorrect, il convient de faire permuter par un électricien deux conducteurs de phase sur le réseau d'alimentation de la pompe.

7 Montage du coffret électrique

Apposer le coffret électrique dans un endroit sec, sur un mur intérieur, et supérieurement comme la surface de l'eau.

Ajustez la bague d'étanchéité au diamètre du câble. Serrez bien les presse-étoupe et remplissez l'espace restant entre les presse-étoupe et le câble avec du mastic à élasticité permanente.

Fixez le couvercle du coffret électrique avec les vis.



Schrauben gut anziehen.

Funktion

Muss der Steuerkasten aus baulichen Gegebenheiten an einer Aussenwand, einem Schwimmbad-Umgang oder in einem Schacht montiert werden, müssen zwischen Wand und Steuerkasten die beiliegenden Abstandsstücke angebracht werden.

So wird eine Kältebrücke vermieden. Schaltpläne siehe Seite 22, Bild 18 und Seite 23, Bild 19 und 20.



Tighten the screws securely

Function

If, because of the structural features of the building, the control panel has to be installed on an external wall, in a walkway behind the wall of the pool, or in a chamber, the spacers supplied must be installed between the wall and the control panel. In this way, a cold-conducting path is avoided.

Wiring diagrams see page 22, Fig. 18 and page 23, Fig. 19 and 20.



Avvitare per bene le vite

Funzione

Se la custodia di comando deve essere installata per ragioni costruttive ad un muro esterno, in un andito della piscina oppure in un pozzo, bisogna installare i pezzi di distanza qui uniti, tra muro e custodia di comando.

Così, si può evitare un ponte di freddezza. Piano elettrico, vedi pagina 22, Fig. 18 e pagina 23, Fig. 19 e 20



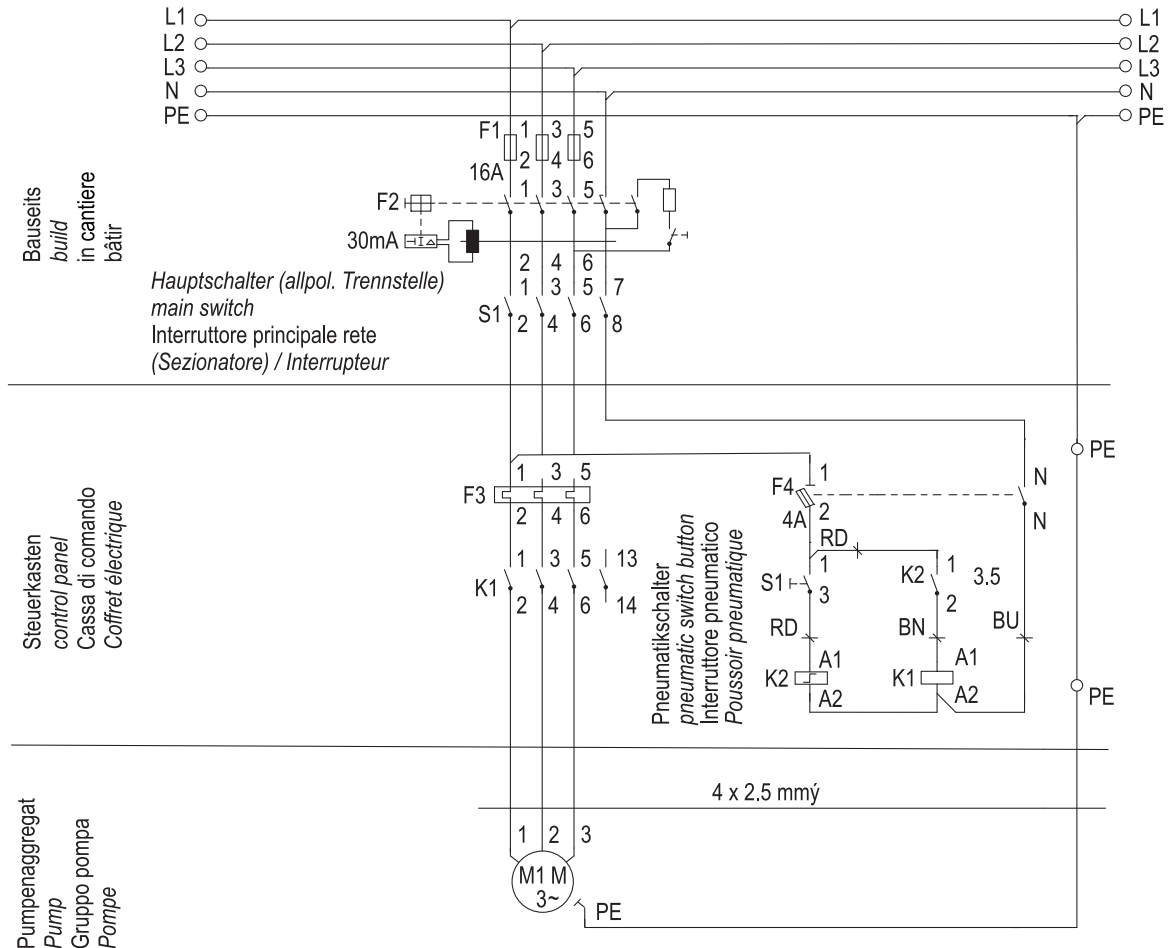
Bien serrer les vis.

Fonction

Si, pour des raisons de construction, le coffret électrique doit être monté sur une paroi extérieure, dans le pourtour d'un bassin ou dans une cuve, les entretoises livrées avec l'appareil doivent être apposées entre le mur et le coffret électrique. Ceci permet d'éviter un pont thermique.

Attention! Le coffret ne doit pas être posé directement contre le mur! Plan électrique page 22, Fig. 18 et page 23, Fig. 19 et 20.

18



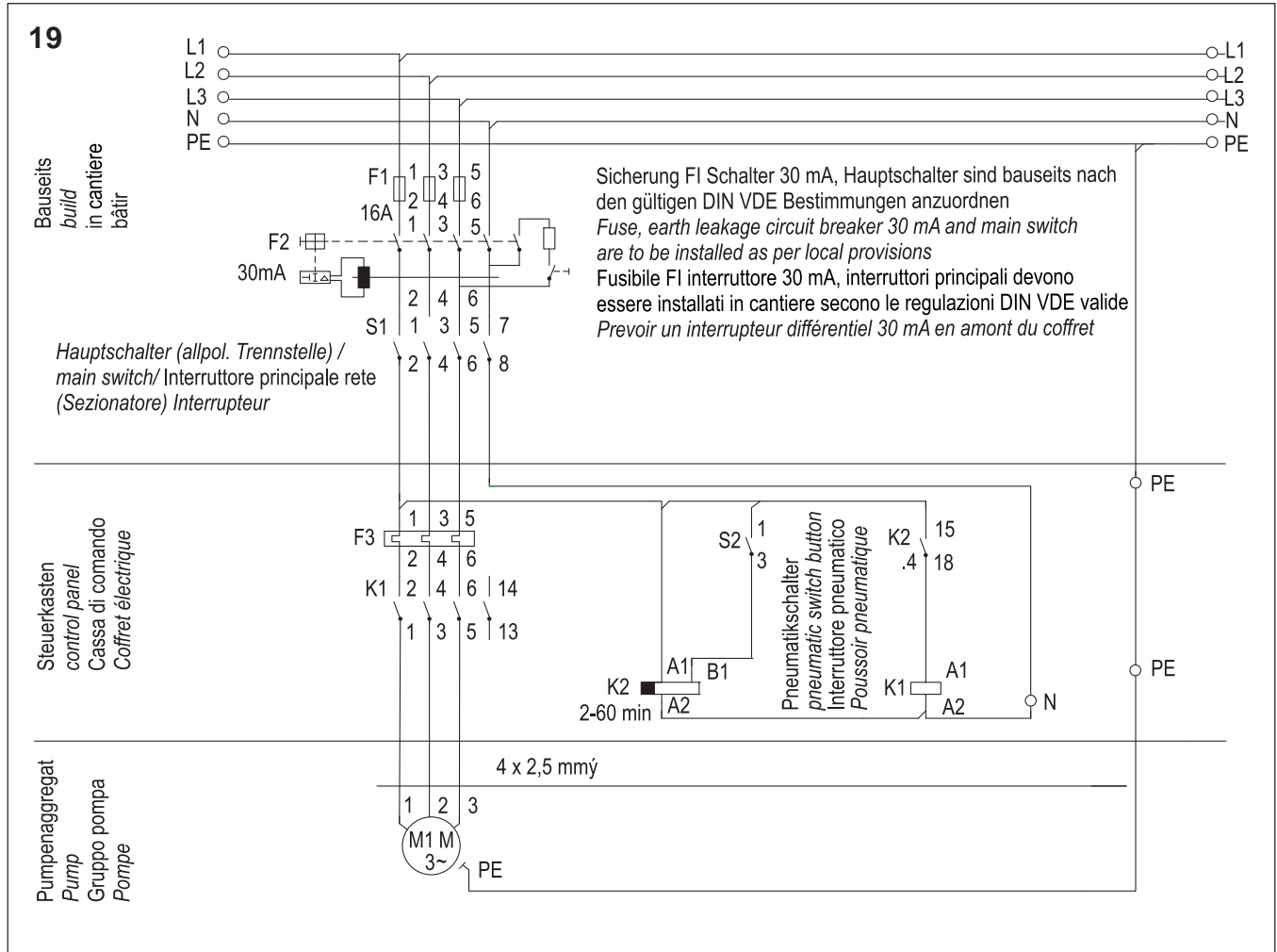
Sicherung FI Schalter 30 mA, Hauptschalter sind bauseits nach den gültigen DIN VDE Bestimmungen anzuordnen
Fuse, earth leakage circuit breaker 30 mA and main switch are to be installed as per local provisions
Fusibile FI interruttore 30 mA, interruttori principali devono essere installati in cantiere secondo le regolazioni DIN VDE valide
Prevoir un interrupteur différentiel 30 mA en amont du coffret

Schaltplan für JetStream
BAMBO2
(unbeleuchtete Ausführung)
mit Pneumatikschalter und
Zeitrelais
3 N - PE 400/230 V 16 A50 Hz

Wiring diagram for JetStream
BAMBO2
(versions without illumination)
with pneumatic switch and time
relay
3 N - PE 400/230 V 16 A50 Hz

Piano elettrico per JetStream
BAMBO2
(esecuzione non illuminata)
con interruttore pneumatico e con
relé precario
3 N - PE 400/230 V 16 A50 Hz

Plan électrique pour JetStream
BAMBO2
(sans lumière)
avec commande pneumatique
avec minuterie
3 N - PE 400/230 V 16 A50 Hz

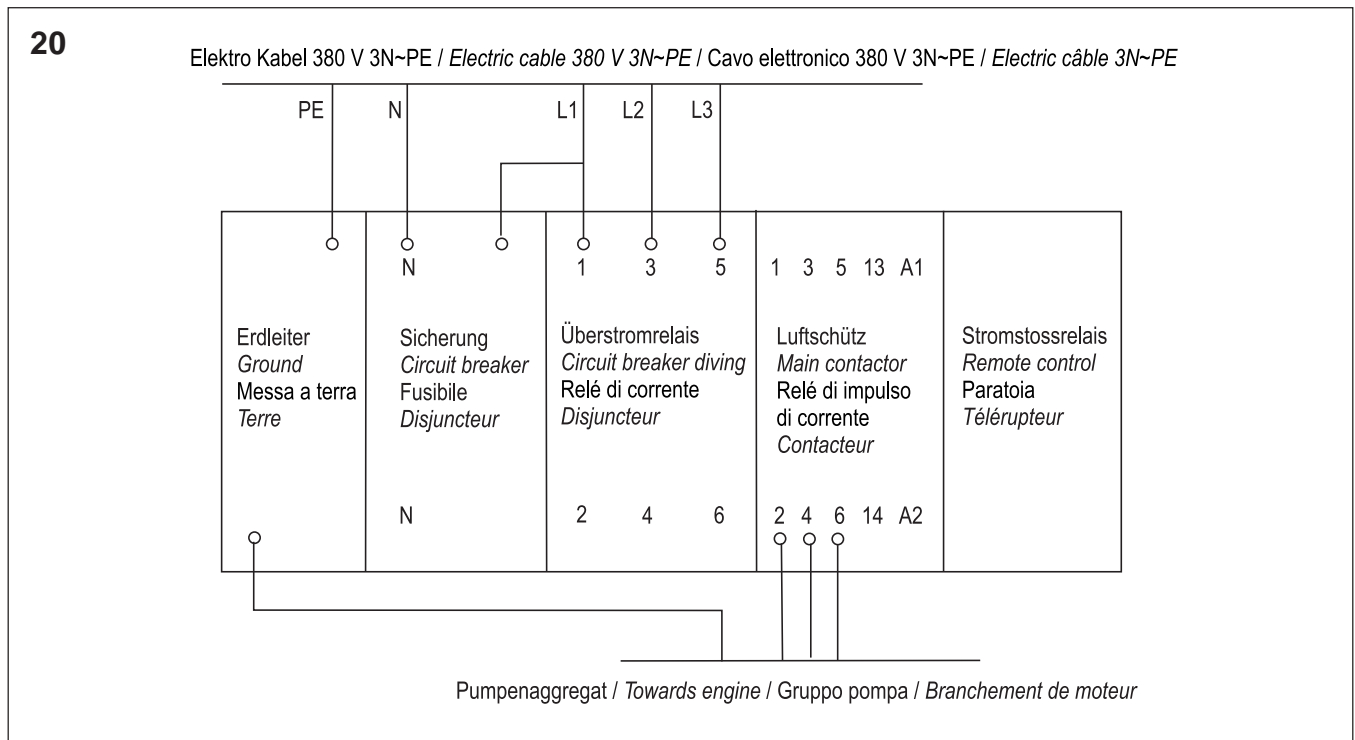


Steuerkasten

Control panel

Cassa di comando

Coffret électrique



7.2 Hinweise zum Anschluss an die stationäre Schwimmbeckenpumpe JetStream BAMBO2 (beleuchtete Ausführung) für Drehstrom 3N ~ 400 V 50 Hz.

7.2 Notes about connection of the pool pump JETSTREAM BAMBO2 (illuminated version) for three-phase 3N ~ 400 V 50 Hz.

7.2 Avvertenze per la connessione della pompa piscina stazionaria JetStream BAMBO2 (esecuzione illuminata) per corrente trifase 3N ~ 400 V 50 Hz.

7.2 Remarques concernant le branchement des pompes JETSTREAM BAMBO 2 (modèles avec éclairage) pour corrente trifase 3N ~ 400 V 50 Hz.

Es geht um Ihre Sicherheit!

This affects your safety!

Si tratta di Vostra sicurezza!

Il en va de votre sécurité !



Warnung

Führen Sie deshalb die Anschlussarbeiten sorgsam nach den Bestimmungen DIN VDE 0100 Teil 702 aus. Halten Sie unbedingt die Sicherheitshinweise und die Anforderungen der Normgeber ein.



Warning

Therefore, perform all work carefully in accordance with the regulations EN-60335-2-41. You must definitely observe the safety instructions and the requirements stated by the standards authorities.



Attenzione

Eseguite le operazioni di allacciamento con cura in conformità alle norme DIN VDE 0100 parte 702. E' assolutamente necessario attenersi alle istruzioni per la sicurezza ed ai requisiti posti dall'ente che emette le norme.



Attention

Effectuez tous les travaux en respectant attentivement les prescriptions DIN VDE 0100 partie 702 et la norme UTE C.15.100. Respectez impérativement les instructions de sécurité et les prescriptions des différentes normes en vigueur.

Alle Arbeiten an den stationären Schwimmbeckenpumpen dürfen nur von der Fa. uwe autorisierten Firmen oder durch geschulte Elektrofachkräfte durchgeführt werden. Die DIN VDE und zutreffenden Unfallverhütungsvorschriften sind bei Arbeiten mit Spannung zu beachten.

All work on the pool pump may be performed only by firms having authorisation from the uwe company, or by trained electrical experts.

The EN regulations and the relevant accident prevention regulations must be observed in all work where voltage is present.

Tutti i lavori sulle pompe fisse delle piscine possono essere eseguiti solo da ditte autorizzate dalla ditta uwe e da parte di elettricisti specializzati, che hanno ricevuto l'addestramento. Quando si lavora con della tensione occorre osservare le norme DIN VDE e le norme antinfortunistiche pertinenti.

Seuls des électriciens spécialisés sont autorisés à effectuer des travaux sur les pompes de bassin stationnaires. Les normes en vigueur, les normes DIN VDE et UTE et les instructions de prévention applicables contre les accidents sont à respecter lors de travaux sous tension.



Warnung

Wichtige Hinweise!



Warning

Important notes!



Attenzione

Indicazioni importanti!



Attention

Remarques importantes!

1 Anschluss an die Hausinstallation

Für den Netzanschluss zum Steuerkasten und Motor sind bei 3N ~ 400 V 50 Hz. (Drehstrom) ein Leitungsquerschnitt von mindestens 5 G 2,5 mm² CU erforderlich (Leitungslänge beachten).

Zur Netztrennung muss ein bauseitiger Hauptschalter mit 3 mm Kontaktöffnung vorgesehen werden.

Schliessen Sie die Lampen der Beleuchtung an den Sicherheitskleinspannungs-Einphasen Transformator 230V/12V (300VA) im Steuerkasten an.

Nach entsprechendem Schaltplan anschliessen.

1 Connection to the indoor wiring

For the connection of the 3N ~ 400 V 50 Hz (three-phase) electrical supply to the control panel and motor, a conductor cross-section of at least 5 x 2.5 mm² CU is necessary (pay attention to the length of the cable).

An all-pole isolating switch with 3 mm contact must be provided in the mains cable.

Connect the illumination lamps to the 230 V/12 V single-phase extra-low voltage safety transformer in the control panel.

Connect according to the relevant wiring diagram.

1 Connessione al impianto domestico

Per la connessione alla rete della custodia di comando ed il motore ci serve per 3N ~ 400 V 50 Hz. (corrente trifase) una sezione trasversale del condotto di min. 5 G 2,5 mm² (osservare la lunghezza del condotto). Per la separazione della rete bisogna installare in cantiere un interruttore principale con 3 mm d'apertura di contatto.

Attaccare le lampade d'illuminazione al trasformatore tensione bassa di sicurezza-monofase 230V/12V (300VA) nella custodia di comando.

Attaccare secondo il piano elettrico corrispondente.

1 Branchement sur l'installation intérieure

Le branchement sur secteur du coffret électrique et du moteur nécessitent, pour 3N ~ 400 V 50 Hz. (courant alternatif), un câble d'un diamètre minimal de 5 G 2,5 mm² CU (respecter la longueur du câble).

Un interrupteur-sectionneur omnipolaire doit être prévu sur le réseau.

Connecter les lampes de l'éclairage au transformateur de sécurité monophasé à très basse tension 230 V/12 V qui se trouve dans le coffret électrique.

Respecter à cet effet le schéma électrique correspondant.

2 Schutzmassnahmen

Das Aggregat ist gegen zu hohe Berührungsspannung durch Schutzerdung DIN VDE 0100 Teil 702, sowie durch Vorschaltung eines Fehlerstromschutzschalters FI ≤ 30 mA zu sichern. Ausserdem ist der Motor nach DIN VDE 0100 Teil 702 an den Potentialausgleich anzuschliessen.

Die Anschlüsse für den Potentialausgleich an der Beleuchtung befinden sich an den Aussenseiten der Lampengehäuse.

2 Safety precautions

To prevent shock-hazard voltage, the unit must be made safe by protective grounding as per EN-60335-2-41 and by installing a 30 mA earth leakage circuit breaker (R.C.C.B.).

Further more, the motor must be connected as per EN-60335-2-41 to the potential equalisation system.

The connection point for the potential equalisation system is situated on the outside of the lamp housing.

2 Misure preventive

Il aggregato va protetto contro una tensione di contatto troppo elevata mediante un collegamento a terra di protezione DIN VDE 0100 pezzo 702, come pure mettendo a monte un interruttore di sicurezza per correnti di guasto FI ≤ 30 mA.

Inoltre bisogna attaccare il motore secondo DIN VDE 0100 parte 702 al potenziale di compensazione.

I raccordi per il potenziale di compensazione all'illuminazione si trovano sui lati esterni delle custodie lampada.

2 Mesures de précaution

Le groupe moto-pompe doit être protégé contre une tension de contact trop importante au moyen d'une mise à terre de protection conforme à la norme DIN VDE 0100 partie 702 et UTE, ainsi que par le montage en amont d'un interrupteur différentiel FI ≤ 30 mA.

De plus, le moteur est à brancher sur prise de terre équipotentielle conformément à la norme DIN VDE 0100 partie 702 et UTE. Le branchement sur la prise de terre équipotentielle se trouve sur la pièce à sceller en bronze extérieure du boîtier des lampes.

3 Absicherung

Bei 400 V: Schmelzsicherungen 16 A (träge) oder 16 A K-Sicherungsautomaten.

4 Leistungsaufnahme

Die Leistungsaufnahme des Pumpenaggregats beträgt maximal bei einer Nennspannung von 3N ~ 400 V 50 Hz bei der Anlage: BAMBO2 mit Licht 3,8 kW.



Achtung!
Überstromrelais auf 6,75 A einstellen.

Warnung

5 Motorschutz



Achtung!

Warnung

Im Steuerkasten sind die erforderlichen Schalt- und Sicherheitselemente untergebracht, so dass sich ein weiterer Motorschutz erübrigt. Kontrollieren Sie bitte, ob das Überstromrelais auf den entsprechenden Motor-Nennstrom eingestellt ist.

6 Drehrichtung

Prüfen Sie die Drehrichtung. Beachten Sie hierzu den Drehrichtungspfeil an der Pumpe. Zur Drehrichtungsprüfung im Trockenlauf Pumpe nur kurz einschalten, um die Gleitringdichtung vor Schaden zu bewahren.

Bei falscher Drehrichtung ist die Strömungsgeschwindigkeit wesentlich geringer, ausserdem nimmt der Antriebsmotor einen höheren Strom auf, so dass das Überstromrelais ansprechen kann. Ist die Drehrichtung falsch, sind zwei Aussenleiter der Netzzuleitung durch einen Elektrofachmann zu tauschen.

7 Montage Steuerkasten

Steuerkasten in einem trockenen Raum an einer Innenwand und höher als der Wasserspiegel anbringen. Öffnen Sie den Steuerkasten mit beiliegendem Steckschlüssel. Führen Sie die Leitungen durch die Stopfbuchsen in den Steuerkasten, und schliessen Sie die Leitungen entsprechend dem Schaltplan an. Ziehen Sie die Stopfbuchsen an.

Schaltpläne siehe Seite 26, Bild 21 und Seite 27, Bild 22

3 Fusing

For 400 V: 16 A slow-blow fuses, or 16 A automatic circuit-breakers.

4 Power consumption

The maximum power consumption of the pump units at a nominal voltage of 3N ~ 400 V 50 Hz is as follows: BAMBO2 with illumination 3,8 kW.



Important!
Set the overcurrent relay to 6.75 A.

Warning

5 Motor protection



Important!

Warning

The necessary switching and safety elements are accommodated in the control panel, and so there is no need for any additional motor protection. Please check whether the overcurrent relay is adjusted to suit the rated current of the motor.

6 Direction of rotation

Please check the direction of rotation. To do this, observe the direction-of-rotation arrow on the pump. To check the direction of rotation in the dry-running state, switch the pump on for 2 - 3 seconds only, in order to prevent damage to the rotating mechanical seal. If the direction of rotation is wrong, the flow speed is much lower, and furthermore the drive motor takes a higher current, and so the overcurrent relay might respond.

If the direction of rotation is wrong, two phase-wires of the mains cable should be interchanged by an electrical expert.

7 Installing the Control Panel

Install the control panel in a dry environment, on an internal wall and higher than the water level. Open the control panel by means of the key supplied. Lead the wires into the control panel through the glands, and connect the wires in accordance with the wiring diagram. Tighten the glands.

Wiring diagrams see page 26, Fig. 21 and page 27, Fig. 22

3 Protezione

Per 400 V: Fusibile 16 A (inerte) o 16 A valvola-K.

4 Assorbimento di prestazione

L'assorbimento di prestazione del aggregato della pompa è max. 3,8 kW per la BAMBO2 con luce con una tensione nominale di 3N ~ 400 V 50 Hz, BAMBO2 con luce 3,8 kW.



Attenzione!
Regolare il relé di corrente 6,75 A.

Attenzione

5 Protezione di motore



Attenzione!

Attenzione

Gli elementi di comando et di sicurezza sono installati nella custodia di comando, per rendere inutile un'altra protezione del motore. Verificare se il relé di corrente elevato è regolato sul corrente nominale del motore.

6 Direzione di rotazione

Esaminare la direzione di rotazione. Osservare la freccia della direzione di rotazione sulla pompa. Per verificare la direzione di rotazione in corsa asciutta, accendere la pompa solamente brevemente, per proteggere la guarnizione di eventuali danni. In caso di direzione di rotazione sbagliata, la velocità di corrente è molto più bassa, inoltre il motore d'azionamento assorbe più di corrente, per poter di conseguenza fare reagire il relé di corrente elevato. Se la direzione di rotazione è sbagliata, bisogna far cambiare da un elettricista i due condotti esterni d'alimentazione di rete.

7 Montaggio della custodia di comando

Installare la custodia di comando in un locale asciutto ad un muro interno e più alto che il livello d'acqua. Aprire la custodia di comando con la chiave a bussola qui allegato. Guidare i condotti attraverso le scatole a stoppa nella custodia di comando e connettere i condotti secondo il piano elettrico. Serrare le scatole a stoppa per bene.

Piano elettrico, vedi pagina 26, Fig. 21 e pagina 27, Fig. 22

3 Fusibles

400 V: fusibles 16 A (à action retardée) ou 16 AK - coupe-circuits automatiques.

4 Puissance

Le groupe motor-pompe compte, pour une tension nominale de 3N ~ 400 V 50 Hz, une puissance absorbée maximale de 3,8 kW.



Attention!
régler le relais de surcharge thermique 6,75 A.

Attention

5 Protection du moteur



Attention!

Attention

Les éléments de circuit et de sécurité nécessaires se trouvent dans le coffret électrique, une protection supplémentaire du moteur est ainsi inutile. Vérifiez si le relais de surcharge thermique est réglé sur le courant nominal du moteur correspondant.

6 Sens de rotation

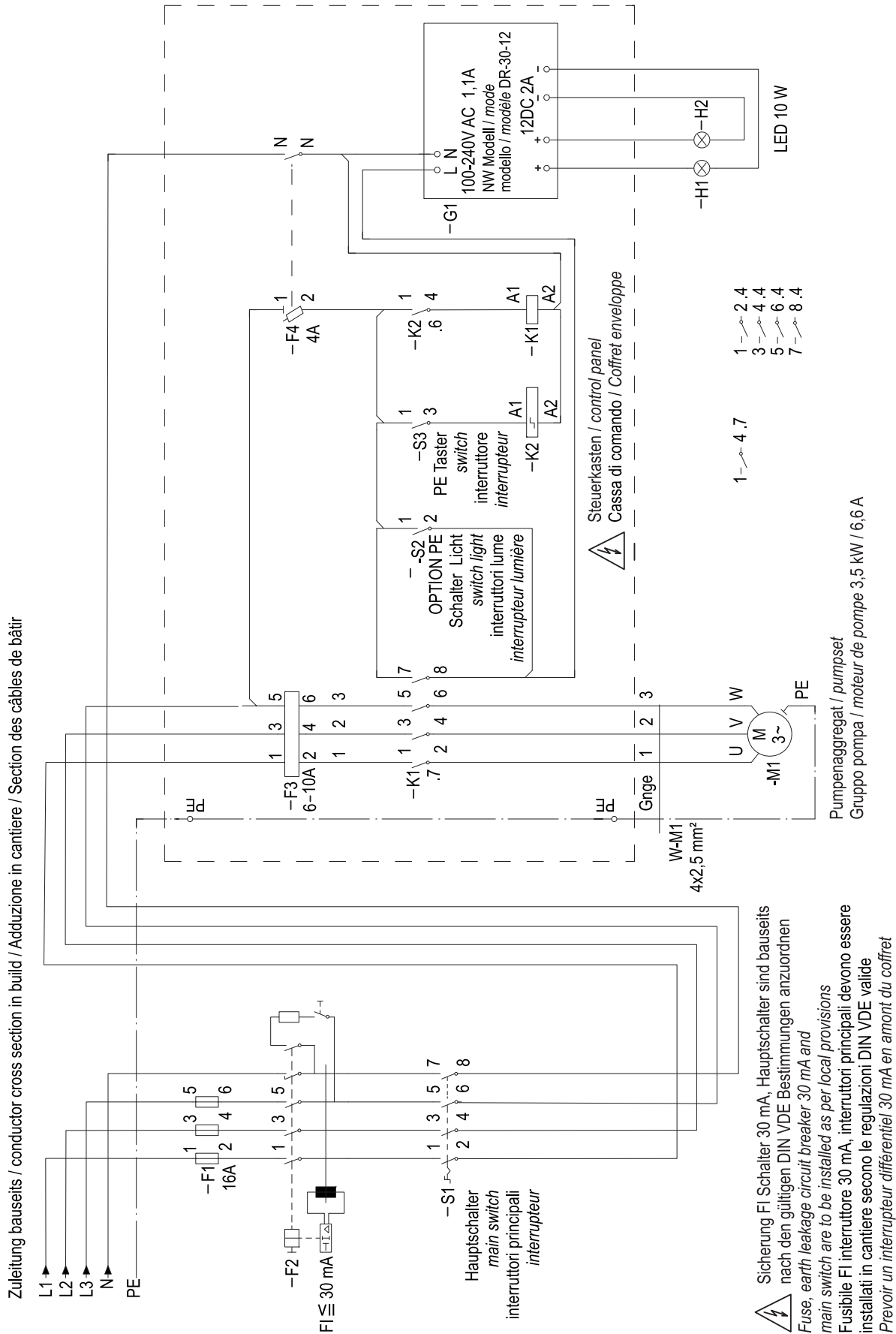
Vérifiez le sens de rotation. Observez à cet effet la flèche indiquant le sens de rotation qui se trouve sur la pompe. En cas de vérification à sec du sens de rotation, mettre en route la pompe 2 à 3 secondes seulement pour ne pas endommager la garniture mécanique. Si le sens de rotation est incorrect, la vitesse d'écoulement est sensiblement inférieure et le moteur de commande capte un courant plus important, ce qui permet au relais de surcharge thermique de se déclencher. Si le sens de rotation est incorrect, il convient de croiser deux conducteurs d'alimentation de réseau par un électricien.

7 Montage du coffret électrique

Apposer le coffret électrique dans un endroit sec, sur un mur intérieur, et supérieurement comme la surface de l'eau. Il est impératif que le coffret soit apposé à une hauteur supérieure à celle du niveau de l'eau. Ouvrez le coffret électrique au moyen de la douille livrée avec l'appareil. Introduisez les câbles dans le coffret électrique à travers les presse-étoupe et connectez les câbles en vous reportant au schéma électrique. Serrez les presse-étoupes. Plan électriques page 26, Fig. 21 et page 27, Fig. 22

Attention! Le coffret électrique ne doit pas être posé directement contre le mur. Prévoir 2 à 3 cm d'écartement pour éviter la condensation interne dans le coffret.

21



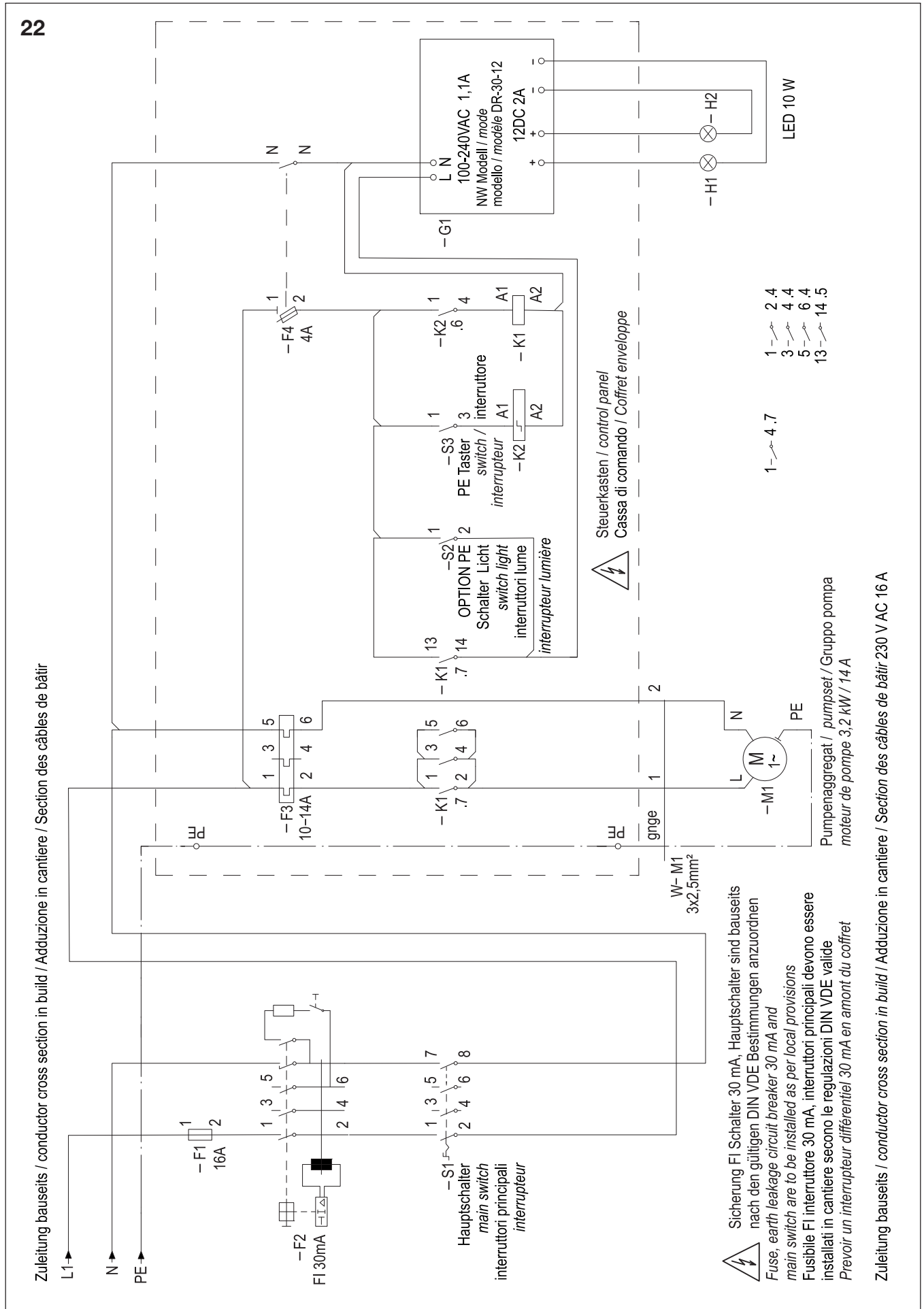
Zuleitung baueits / conductor cross section in build / Adduzione in cantiere / Section des câbles de bâtir 400 V AC 16 A

Schaltplan für JetStream BAMBO2
(beleuchtete Ausführung)
mit Pneumatikschalter
Einphasen Motor 230 V.

Wiring diagram for JetStream
BAMBO2 (with illumination)
with pneumatic switch
versions,
single motor 230 V.

Piano elettrico per JetStream
BAMBO2 (esecuzione illuminata)
con interruttore pneumatico
Monofasé 230 V.

Plan électrique pour JetStream
BAMBO2 (avec lumière)
avec commande pneumatique
Monofasé 230 V.



uwe JetStream GmbH
Buchstraße 82 · Postfach 2020
D-73510 Schwäbisch Gmünd
Tel. (07171) 103-0 · Fax (07171) 103-106



ID.-NR. 186 528 / 04/10